

Enervent LTR-7

PÕHJALIKUD TEHNILISED ANDMED



enervent

PART OF ENSTO

Enervent LTR-7

Enervent LTR-7 sobib kõige paremini suurtele eramutele või avalikele ruumidele, nagu koolid ja lasteaiad. LTR-sarja seadmed on mõeldud paigaldamiseks kastustele, pööningutele, ripplagedesse või tehnilistesse ruumidesse. Horisontaalne paigutus võimaldab sageli oluliselt ruumi säästa. LTR-sarja seadmed on hästi soojustatud ja neid võib paigaldada ja jahedatesse kohtadesse. Seade vajab täiendavat soojustust temperatuuri langemisel alla -10 °C. Seadme lihtne, kuid samas nutikas konstruktsioon ja väike rõhulangus tagavad ohutu ja odava töötamise.

Enervent LTR-7 on vastavalt ELi Komisjoni määrusele nr 1253/2014 „mitteeluruumide ventilatsiooniseade“ (NRVU). Ventilatsiooniseadmed, mille maksimaalne õhuvoolu võimsus jääb vahemikku 250 ja 1000 m³/h ning mida tootja ei ole selgesõnaliselt kuulutanud ainult eluruumide ventilatsiooni jaoks ettenähtuks, nimetatakse mitteeluruumide ventilatsiooniseadmeteks.

Mitteeluruumide ventilatsiooniseadmed (NRVUd) on EcoDesign märgistusest välja jäetud.

Meie veebisaidil www.enervent.com asuv arvestustarkvara Energy Optimizer annab vastuse, kas valitud NRVU seade täidab soovitud projekti jaoks ökodisaini nõudeid või mitte.

Tehnilised andmed

Üldteave

Õhuvool	580...1 120 m ³ /h
Rõhuerinevus	50 kuni 135 Pa
Leke	väline < 5% (testrõhk 300 Pa) sisene < 5%
Õhukanali läbimõõt	Ø 250 mm
Kaal	130 kg
Standardfiltrid, 2 x kottfilter Filtri mõõtmed (LxKxS)	M5/M5 287 x 592 x 340 mm
Alternatiivsed filtrid, 2 x kottfilter Filtri mõõtmed (LxKxS)	F7/M5, F7/F7 287 x 592 x 340 (305, F7) mm
IP klass	IP44 (väline juhtimine IP20)
Kondensaadi ühendus	¼" sisekeermega
Nimipinge	230 V, elektrilise kuumutajaga mudelid 400 V
Nimivool	Mootorid 3,3 A kokku, 230 VAC Elektriline järelkuumutus 2 x 10 A, 400 V

Ventilaatorid

Sissepuhe- ja väljatõmme ventilaatori tüüp	Ebm-Papst
Sissepuhe- ja väljatõmme mootori tüüp	G3G180-AD43-71
Nimipinge	230 V (AC), EC-tüüp
Ventilaatori laba tüüp	Radiaalne ette
Nimivõimsus	520 W
Akustilised andmed	
Ventilaatori juhtimine ECC/ESC juhtimine	4-astmeline (paralleelne töötamine, võimalus viia varustus sissepuhe -20% madalamale või kuni +10% kõrgemale kui väljatõmme). Iga astet on võimalik reguleerida 20% skaalal.
Ventilaatori juhtimine EDA/MD juhtimine	Astmeteta (sissepuhe ja väljatõmme töötavad eraldi)

Soojusvaheti

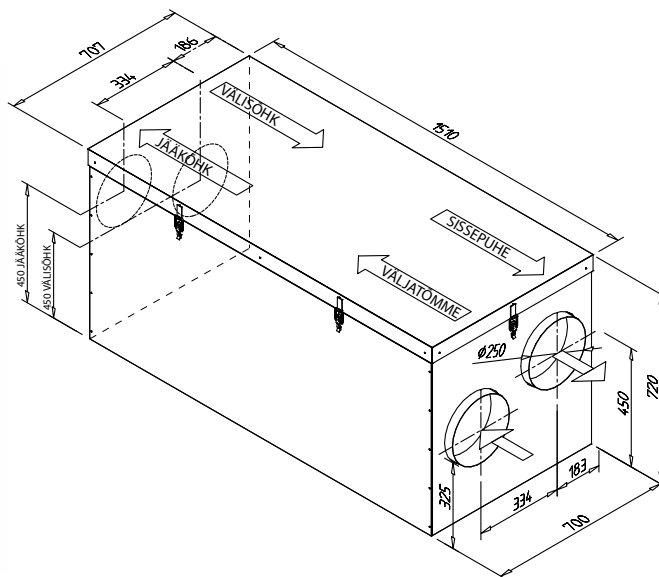
Soojusvaheti tüüp	Pöörlev soojusvaheti
Materjal	Alumiinium
Soojusvaheti pind	92 m ²
Soojusvaheti mõõtmed	520 x 200 (60 µ)
Soojusvaheti mootor	6 W
Soojusvaheti tõhusus	75 – 85 % p.a.

Muu teave

Sisekatte materjal	Terasplekk, tsingitud
Väliskatte materjal	Terasplekk, tsingitud
Müra taseme varustusõhukanalis ventilaatorikiirustel 20, 40, 60, 80 ja 100% LWA	38, 51, 63, 70, 72 dB(A)
Standardse elektrilise järelkuumutaja tõhusus	4 000 W
Veetsirkulatsiooni järelkuumutaja asukoht	sisseehitatud
Jahutus kalorifeeri (CG) positsioon	õhukanal
Õhukanali jahuti mõõtmed (LxKxP), mm	560x504x356 mm

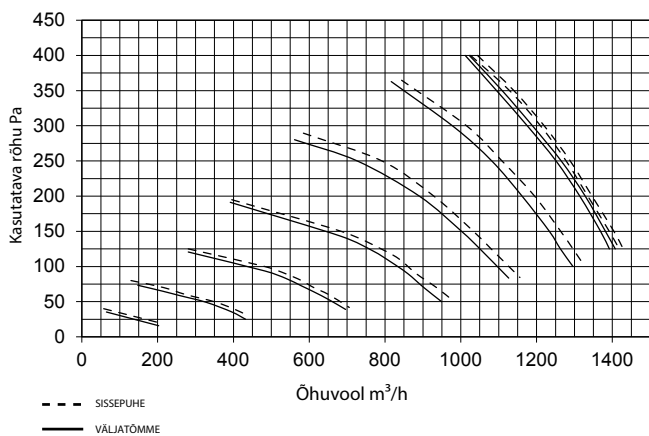


Mõõtmetega joonised



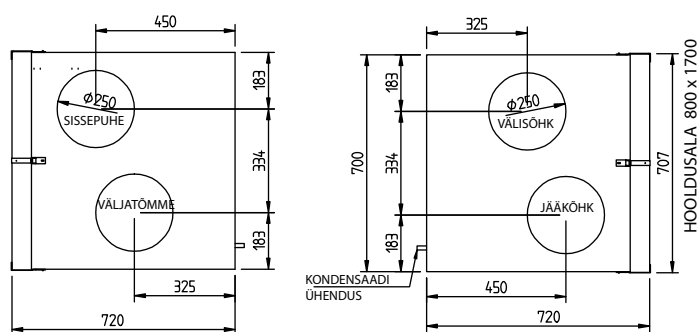
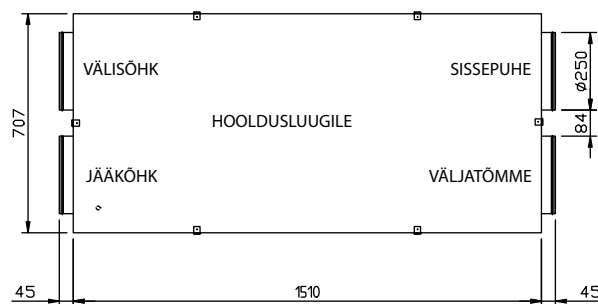
Näitajad

LTR-7 sissepuhe ja väljatõmme tunnusjooni koos M5/M5 filter



Paigaldamine

LTR-7 seadmeid võib paigaldada hooldusluuk üles või kummalegi küljele. Seadet ei tohi paigaldada hooldusluuk alla või vertikaalsete kanaliühendustega. Jahutusspiraaliga LTR-7 seadmed tuleb paigaldada varustusluuk küljele.



Ensto Enervent Oy
Kipinätie 1, FI-06150 PORVOO
Tel +358 207 528 800
enervent@ensto.com
www.enervent.com

enervent
PART OF ENSTO