

Enervent LTR-6


PÕHJALIKUD TEHNILISED ANDMED



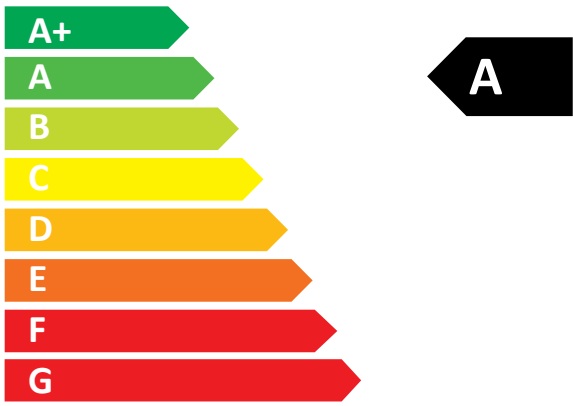
enervent

Enervent LTR-6

Enervent LTR-6 sobib kõige paremini suurtele eramutele või avalikele ruumidele, nagu näiteks kontorid. LTR-sarja seadmed on mõeldud paigaldamiseks kastustele, pööningutele, ripplagedesse või tehnilistesse ruumidesse. Horisontaalne paigutus võimaldab sageli oluliselt ruumi säästa. LTR-sarja seadmed on hästi soojustatud ja neid võib paigaldada ja jahedatesse kohtadesse. Seade vajab täiendavat soojustust temperatuuri langemisel alla -10 °C. Seadme lihtne, kuid samas nutikas konstruktsioon ja väike rõhulangus tagavad ohutu ja odava töötamise.



ENERVENT LTR-6



47 dB

554 m³/h

ENERGIA · ЕНЕРГИЯ · ΕΝΕΡΓΕΙΑ · ENERGIJA · ENERGY · ENERGIE · ENERGI

2016 **1254/2014**

Tehnilised andmed

Üldteave

Viit õhuvoolu võimsus vastavalt ökodisaini direktiivile (50 Pa)	554 m ³ /h
Õhuvool	50...684 m ³ /h
Rõhuerinevus	25 kuni 125 Pa
Leke	väline < 5% (testrõhk 300 Pa) sisene < 5%
Õhukanali läbimõõt	Ø 200 mm
Kaal	95 kg
Standardfiltrid, 2 x kottfilter Filtri mõõtmed (LxKxS)	M5/M5 287 x 592 x 340 mm
Alternatiivsed filtrid, 2 x kottfilter Filtri mõõtmed (LxKxS)	F7/M5, F7/F7 287 x 592 x 340 (305, F7) mm
IP klass	IP44 (väline juhtimine IP20)
Kondensaadi ühendus	¼" sisekeermega
Nimipinge	230 V
Nimivool	Mootorid 2,4 A kokku Elektriline järelkuumutus 8,7 A

Ventilaatorid

Sisepuhe- ja väljatõmme ventilaatori tüüp	Ebm-Papst
Sisepuhe- ja väljatõmme mootori tüüp	D3G146-AH50-01
Nimipinge	230 V (AC), EC-tüüp välise elektroonikaga
Ventilaatori laba tüüp	Radiaalne ette
Nimivõimsus	170 W
Akustilised andmed	67 dB(A) DIN 45635-1 ISO 3745
Ventilaatori juhtimine ECC/ESC juhtimine	4-astmeline (paralleelne töötamine, võimalus viia varustus sisepuhe -20% madalamale või kuni +10% kõrgemale kui väljatõmme). Iga astet on võimalik reguleerida 20% skaalal.
Ventilaatori juhtimine EDA/MD juhtimine	Astmeteta (sisepuhe ja väljatõmme töötavad eraldi)

Soojusvaheti

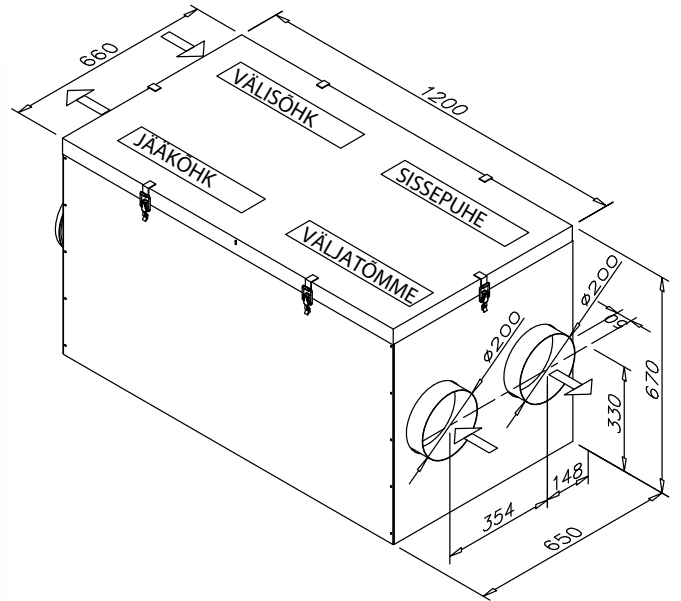
Soojusvaheti tüüp	Pöörlev soojusvaheti
Materjal	Alumiinium
Soojusvaheti pind	92 m ²
Soojusvaheti mõõtmed	520 x 200 (60 µ)
Soojusvaheti mootor	6 W
Soojusvaheti tõhusus	75 – 85 % p.a.

Muu teave

Sisekatte materjal	Terasplekk, tsingitud
Väliskatte materjal	Terasplekk, tsingitud
Müra taseme varustusõhukanalis ventilatorikiirustel 20, 40, 60, 80 ja 100% LWA	30, 50, 62, 68, 71 dB(A)
Standardse elektrilise järelkuumutaja tõhusus	2 000 W
Veetsirkulatsiooni järelkuumutaja asukoht	sisseehitatud
Jahutus kalorifeeri (CG) positsioon	sisseehitatud

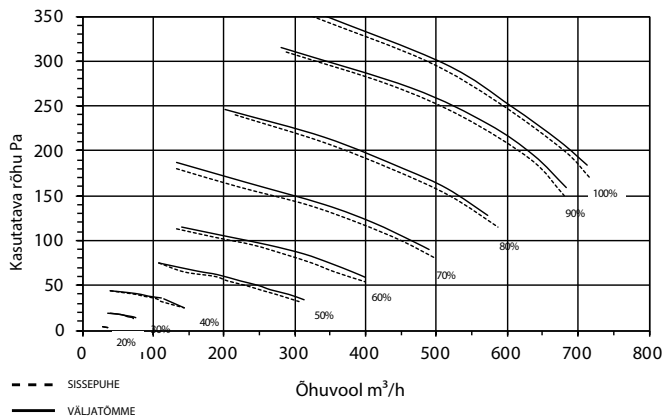
Selle toote energiasildil toodud teave on määratletud kohaliku nõudluse juhtimisega. Kohaliku nõudluse juhtimine tähendab, et ventilatsiooniseade reguleerib pidevalt ventilaatorikiirust (-kiiruseid) ja vooluvõimsusi vastavalt ühele või mitmele andurile. Ärge unustage deklareeritud energiaklassi saavutamiseks ühendada kõiki kohalikke andureid (osadid müüakse lisavarustusena).

Mõõtmega joonised



Näitajad

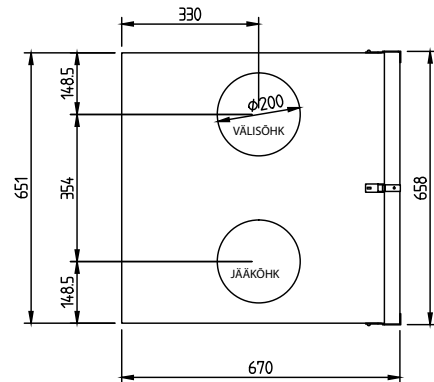
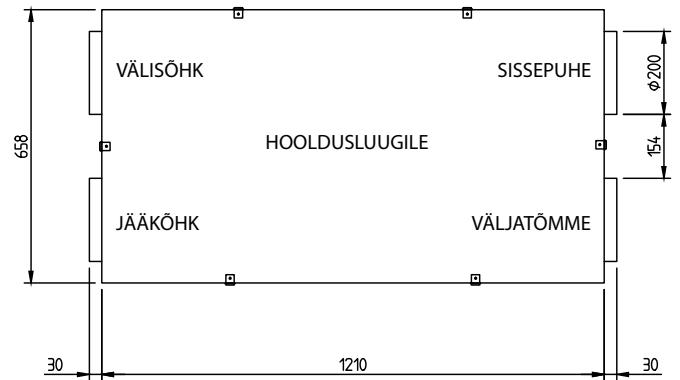
LTR-6 sissepuhe ja väljatõmme tunnusjooni koos M5/M5 filter



--- SISSEPUHE
— VÄLJATÖMME

Paigaldamine

LTR-6 seadmeid võib paigaldada hooldusluuk üles või kummalegi küljele. Seadet ei tohi paigaldada hooldusluuk alla või vertikaalsete kanaliühendustega. Jahutusspiraaliga LTR-6 seadmed tuleb paigaldada varustusluuk küljele.



Enervent Oy
Kipinätie 1, FI-06150 PORVOO
Tel +358 207 528 800
enervent@enervent.com
www.enervent.com

enervent