

# Enervent LTR-4

PÕHJALIKUD TEHNILISED ANDMED




**enervent**

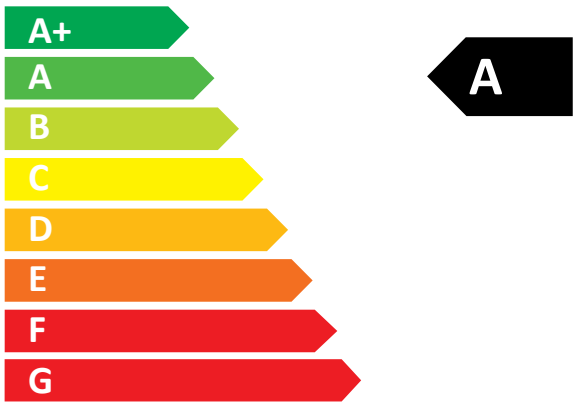
# Enervent LTR-4

Enervent LTR-4 sobib kõige paremini keskmise suurusega eramutele või korteritele.

LTR-sarja seadmed on mõeldud paigaldamiseks katustele, pööningutele, ripplagedesse või tehnilistesse ruumidesse. Horisontaalne paigutus võimaldab sageli oluliselt ruumi säästa. LTR-sarja seadmed on hästi soojustatud ja neid võib paigaldada ja jahedatesse kohtadesse. Seade vajab täiendavat soojustust temperatuuri langemisel alla -10 °C. Seadme lihtne, kuid samas nutikas konstruktsioon ja väike rõhulangus tagavad ohutu ja odava töötamise.



## ENERVENT LTR-4



**50 dB**

**367 m<sup>3</sup>/h**

ENERGIA · ЕНЕРГИЯ · ΕΝΕΡΓΕΙΑ · ENERGIJA · ENERGY · ENERGIE · ENERGI

2016 **1254/2014**

## Tehnilised andmed

### Üldteave

Viit õhuvoolu võimsus vastavalt ökodisaini direktiivile (50 Pa)	367 m <sup>3</sup> /h
Õhuvool	50...522 m <sup>3</sup> /h
Rõhuerinevus	25 kuni 125 Pa
Leke	väline < 5% (testrõhk 300 Pa) sisene < 5%
Õhukanali läbimõõt	Ø 200 mm
Kaal	85 kg
Standardfiltrid, 2 x kottfilter Filtri mõõtmed (LxKxS)	F7/M5 474 x 216 x 60 mm (M5) 474 x 216 x 60 mm (F7)
Alternatiivsed filtrid, 2 x kottfilter Filtri mõõtmed (LxKxS)	F7/F7 474 x 216 x 60 mm (F7)
IP klass	IP44 (väline juhtimine IP20)
Kondensaadi ühendus	¼" sisekeermega
Nimipinge	230 V
Nimivool	Mootorid 2,6 A kokku Elektriline järelkuumus 3,48 A

### Ventilaatorid

Sissepuhe- ja väljatõmme ventilaatori tüüp	Ebm-Papst
Sissepuhe- ja väljatõmme mootori tüüp	G3G146-HK07-11
Nimipinge	230 V (AC), EC-tüüp välise elektronikaga
Ventilaatori laba tüüp	Radiaalne ette
Nimivõimsus	163 W
Akustilised andmed	65 dB(A) DIN 45635-1 ISO 3745
Ventilaatori juhtimine ECC/ESC juhtimine	4-astmeline (paralleelne töötamine, võimalus viia varustus sissepuhe -20% madalamale või kuni +10% kõrgemale kui väljatõmme). Iga astet on võimalik reguleerida 20% skaalal.
Ventilaatori juhtimine EDA/MD juhtimine	Astmeteta (sissepuhe ja väljatõmme töötavad eraldi)

### Soojusvaheti

Soojusvaheti tüüp	Pöörlev soojusvaheti
Materjal	Alumiinium
Soojusvaheti pind	84 m <sup>2</sup>
Soojusvaheti mõõtmed	420 x 200 (60 µ)
Soojusvaheti mootor	5 W
Soojusvaheti tõhusus	75 – 85 % p.a.

### Muu teave

Sisekatte materjal	Terasplekk, tsingitud
Väliskatte materjal	Terasplekk, tsingitud
Standardse elektrilise järelkuumutaja tõhusus	800 W
Veetsirkulatsiooni järelkuumutaja asukoht	sisseehitatud
Jahutus kalorifeeri (CG) positsioon	sisseehitatud

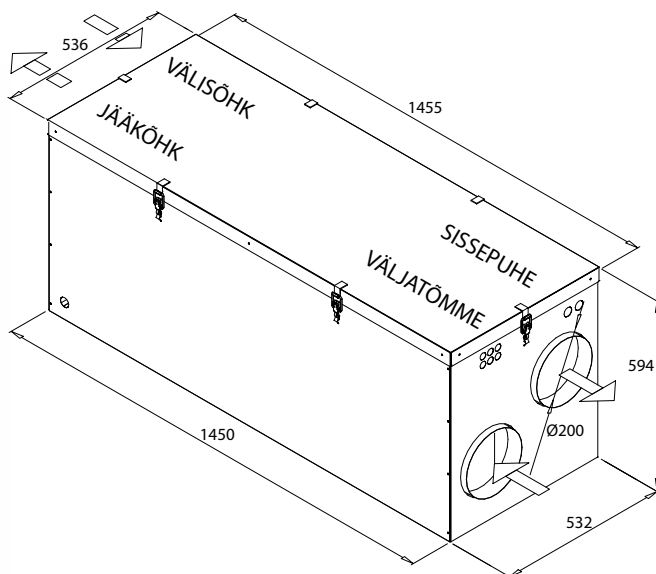
## Müratasemed

	L <sub>w</sub>	L <sub>WA</sub>
Sissepuhekanal	83,3 dB	75,5 dB(A)
Väljatõmme kanal	71,1 dB	61,8 dB(A)
Välisõhk kanal	72,1 dB	61,5 dB(A)
Jääköhk kanal	82,3 dB	75,0 dB(A)
Läbi ümbrise	65,4 dB	56,5 dB(A)
-> 10 m <sup>2</sup> neelduvus L <sub>PA</sub>	52,5 dB(A)	

Selle toote energiasildil toodud teave on määratletud kohaliku nõudluse juhtimisega. Kohaliku nõudluse juhtimine tähendab, et ventilatsiooniseade reguleerib pidevalt ventilaatorikiirust (-kiiruseid) ja vooluvõimsusi vastavalt ühele või mitmele andurile. Ärge unustage deklareeritud energiklassi saavutamiseks ühendada kõiki kohalikke andureid (osadid müüakse lisavarustusena).

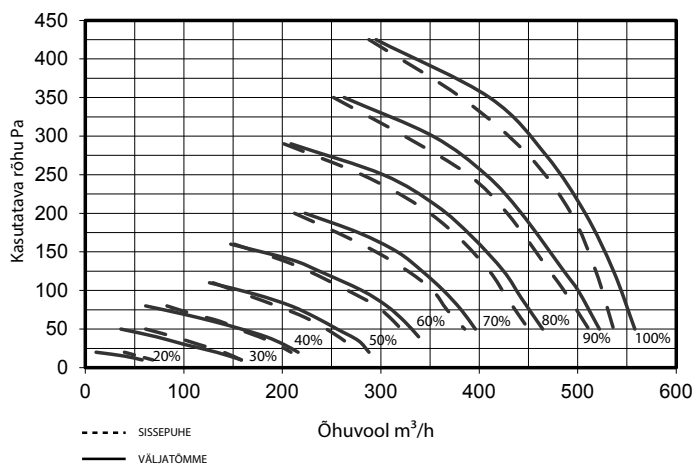


## Mõõtmetega joonised



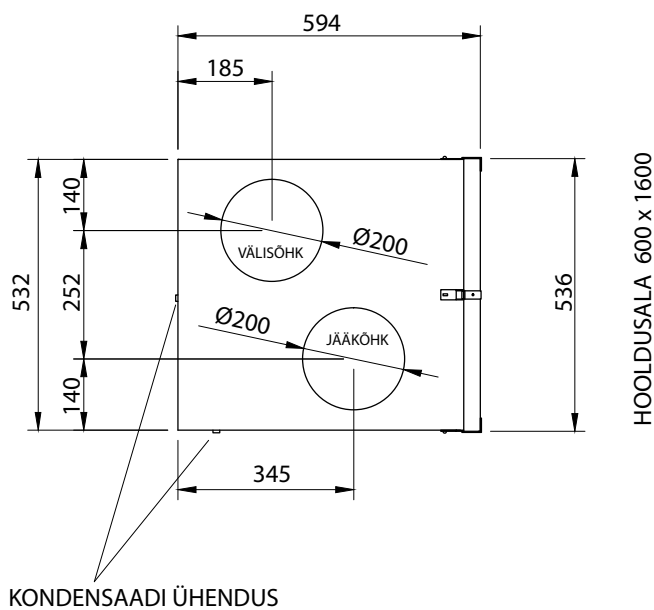
## Näitajad

LTR-4 sissepuhe ja väljatõmme tunnusjooni koos F7/M5 filter



## Paigaldamine

LTR-4 seadmeid võib paigaldada hooldusluuk üles või kummalegi küljele. Seadet ei tohi paigaldada hooldusluuk alla või vertikaalsete kanalühendustega. Jahutusspiraaliga LTR-4 seadmed tuleb paigaldada varustusluuk küljele.



Enervent Oy  
Kipinätie 1, FI-06150 PORVOO  
Tel +358 207 528 800  
enervent@enervent.com  
www.enervent.com

***enervent***