

## **Pelican AC CG-styrautomatik**

### ALLMÄNT

Vid tillämpning av jordvärmepump kan man sommartid använda den svala vätskan som cirkulerar i jordkretsen, för att kyla tilluften som blåser in i huset. Det effektivaste resultatet når man med lösning som cirkulerar i borrhålet.

### AUTOMATIK

CG- (Cooling Ground) automatik kan användas i alla Enervent ventilationsaggregat som är utrustade med AC-automatik. Det finns två system att välja mellan:

#### Alternativ 1:

Automatiken innehåller det relä som behövs för att starta jordkretspumpen samt den 3-vägs ventil (Termomix D32S) och det ventilställdon (Belimo NRYD24-SR-W + installationsserie MS-NRE) som behövs för kylningen. Reglering av temperaturen sker med aggregatets AC-automatik.

#### Alternativ 2 och 3:

Automatiken innehåller det relä som behövs för att starta ventilationsaggregatets cirkulationsvattenpump samt den 3-vägs ventil (Belimo R3..) och det ventilställdon (Belimo TR24-SR) som behövs för kylningen. Reglering av temperaturen sker med aggregatets AC-automatik. Jordkretspumpen startas inte för kylning av ventilationsaggregatet.

### RÖRINSTALLATIONER

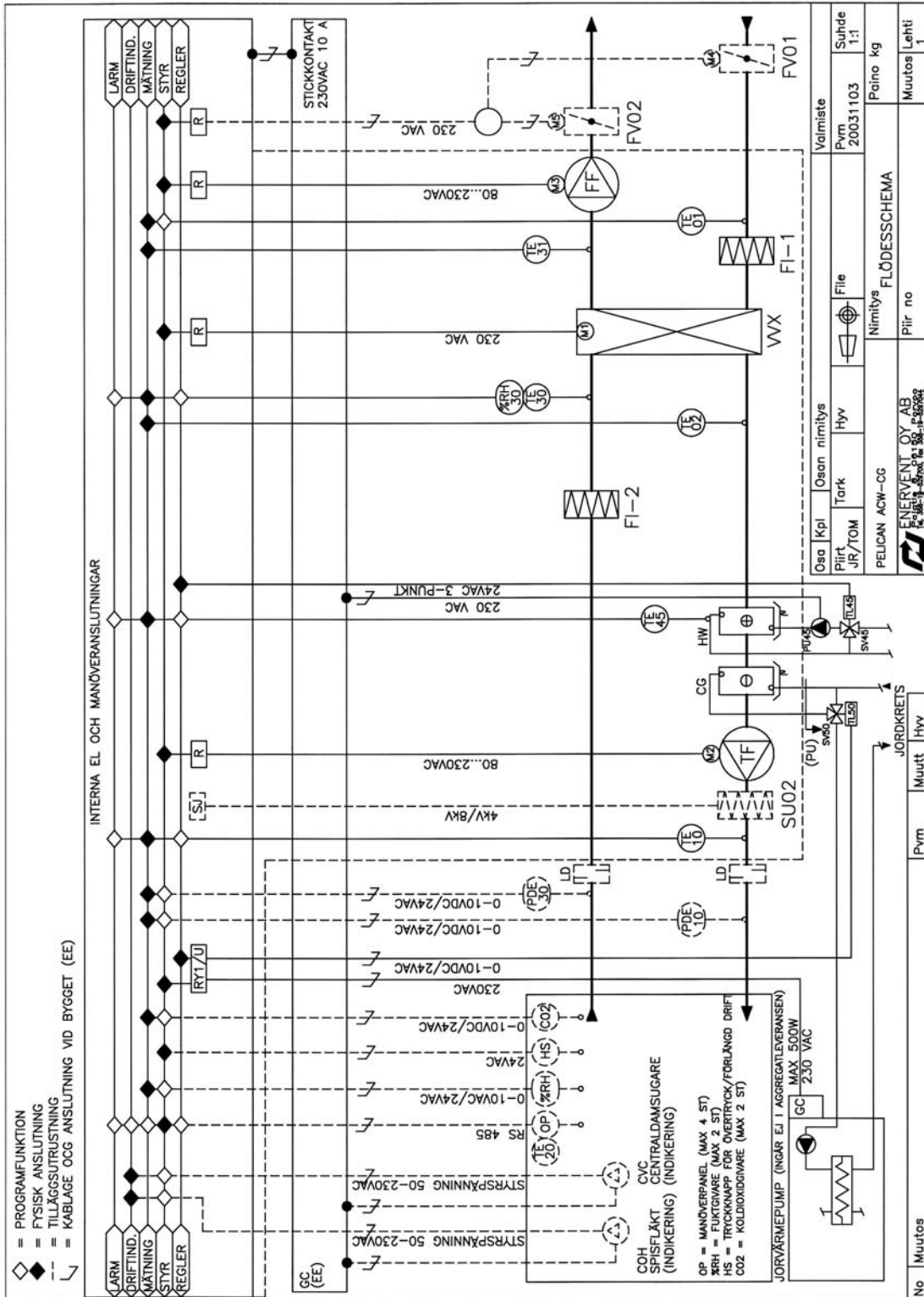
#### Alternativ 1 (AC-CG principschema 1):

I det rör som kommer upp från jordkretsen installeras 3-vägs ventilen / ventil ställdonet, som styr vätskeflödet i kylbatteriet enligt behov.

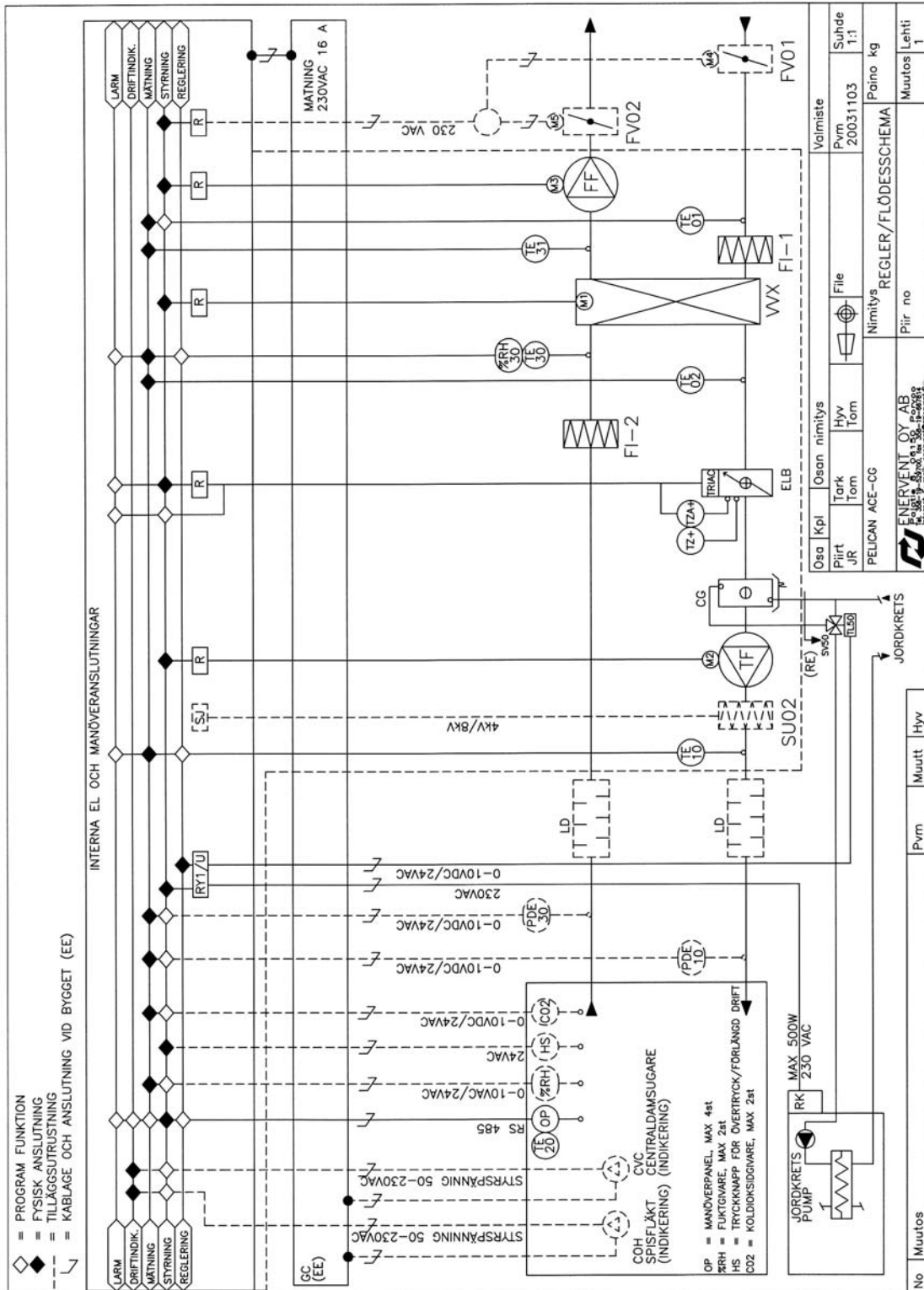
#### Alternativ 2 (AC-CG principschema 2 och 3):

Nära kylbatteriet installeras en pumpgrupp, som cirkulerar den svala vätskan.

## REGLERSHEMA Pelican ACW-CG



## REGLERSCHEMA Pelican ACE-CG

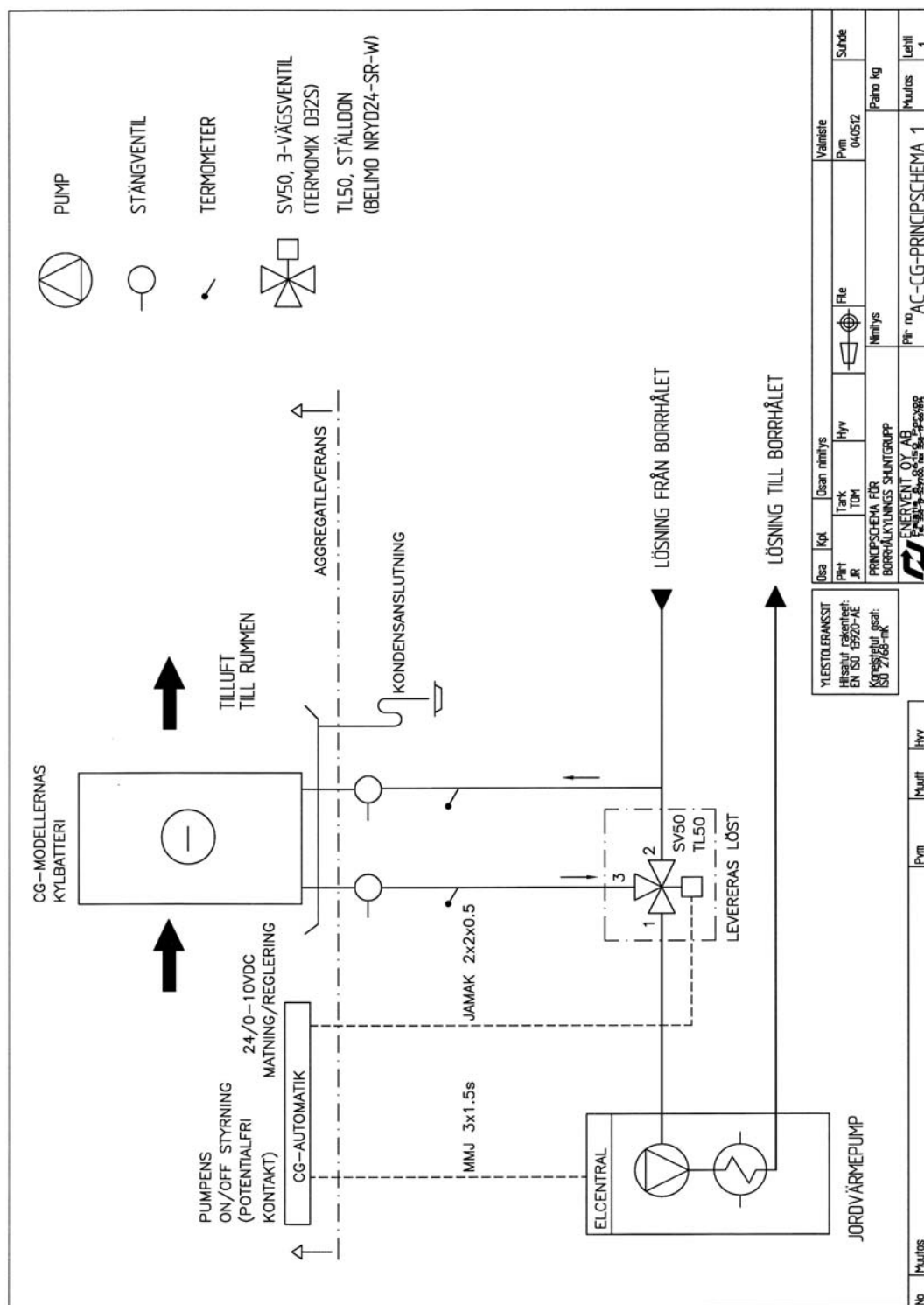


### ENERVENT OY AB

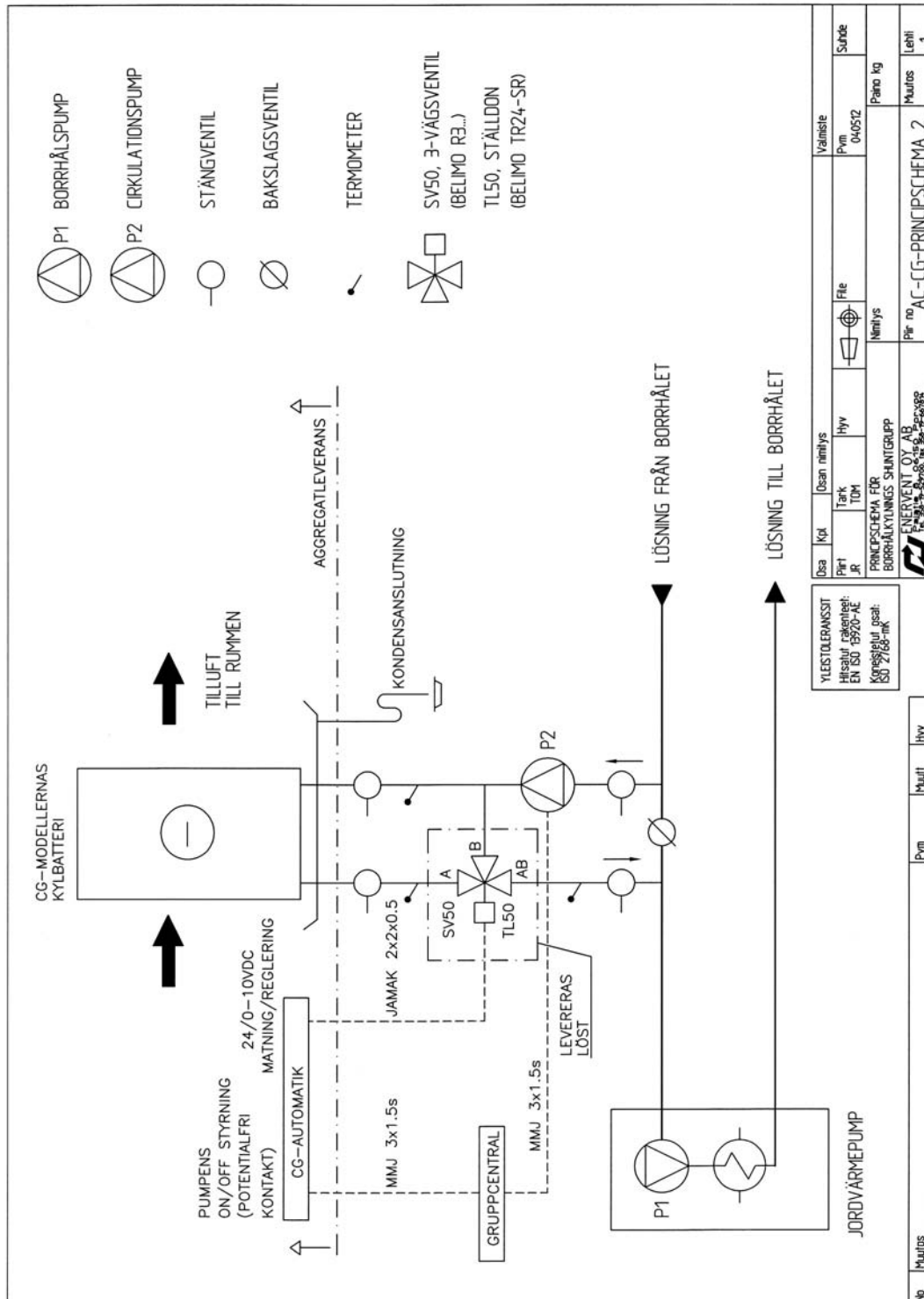
Gnistvägen 1, 06150 BORGÅ FINLAND

Tel +358 207 528 800, Fax +358 207 528 844

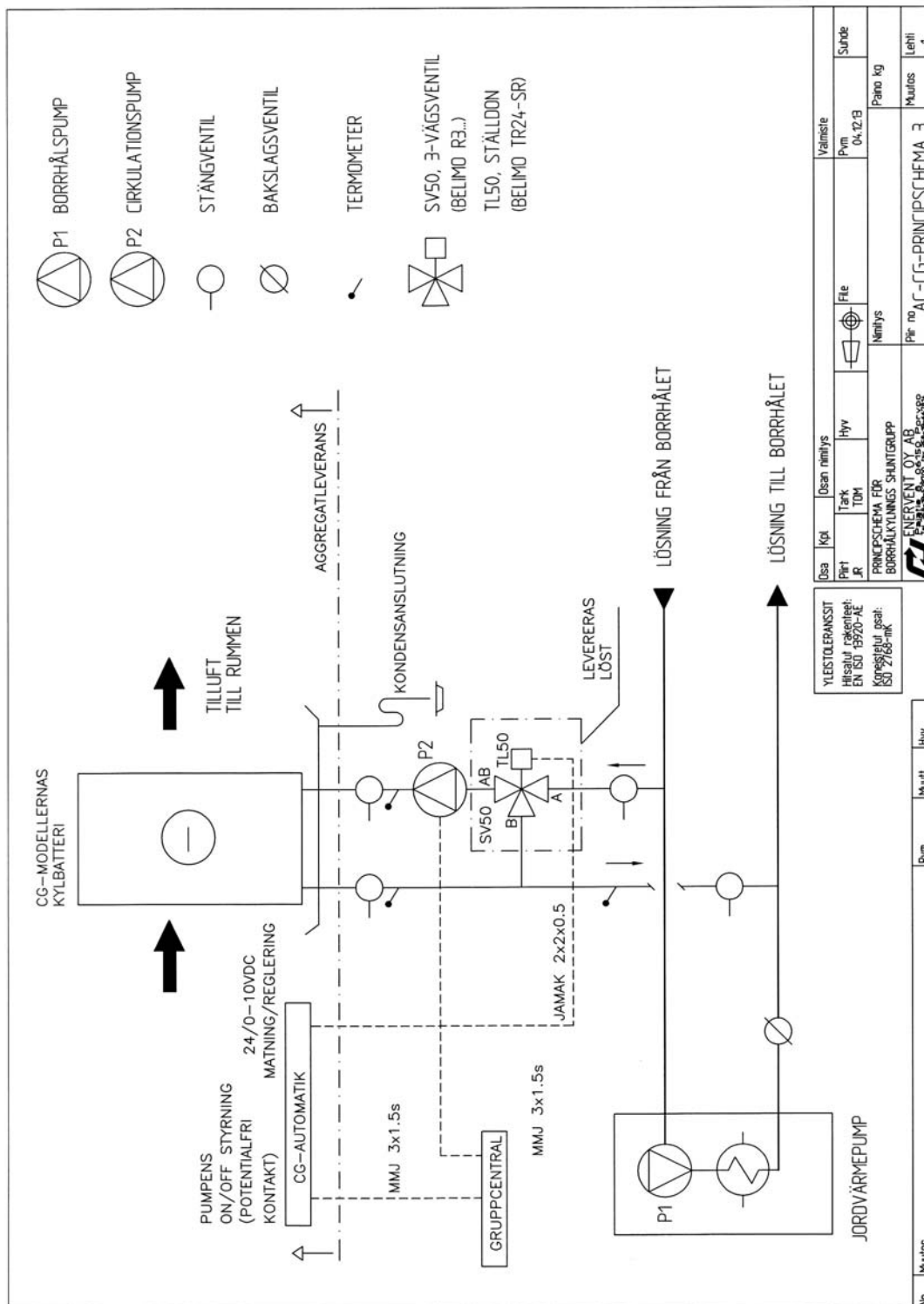
## PRINCIPSCHEMA Pelican AC-CG, ALTERNATIV 1



## PRINCIPSCHEMA Pelican AC-CG, ALTERNATIV 2



## PRINCIPSCHEMA Pelican AC-CG, ALTERNATIV 3

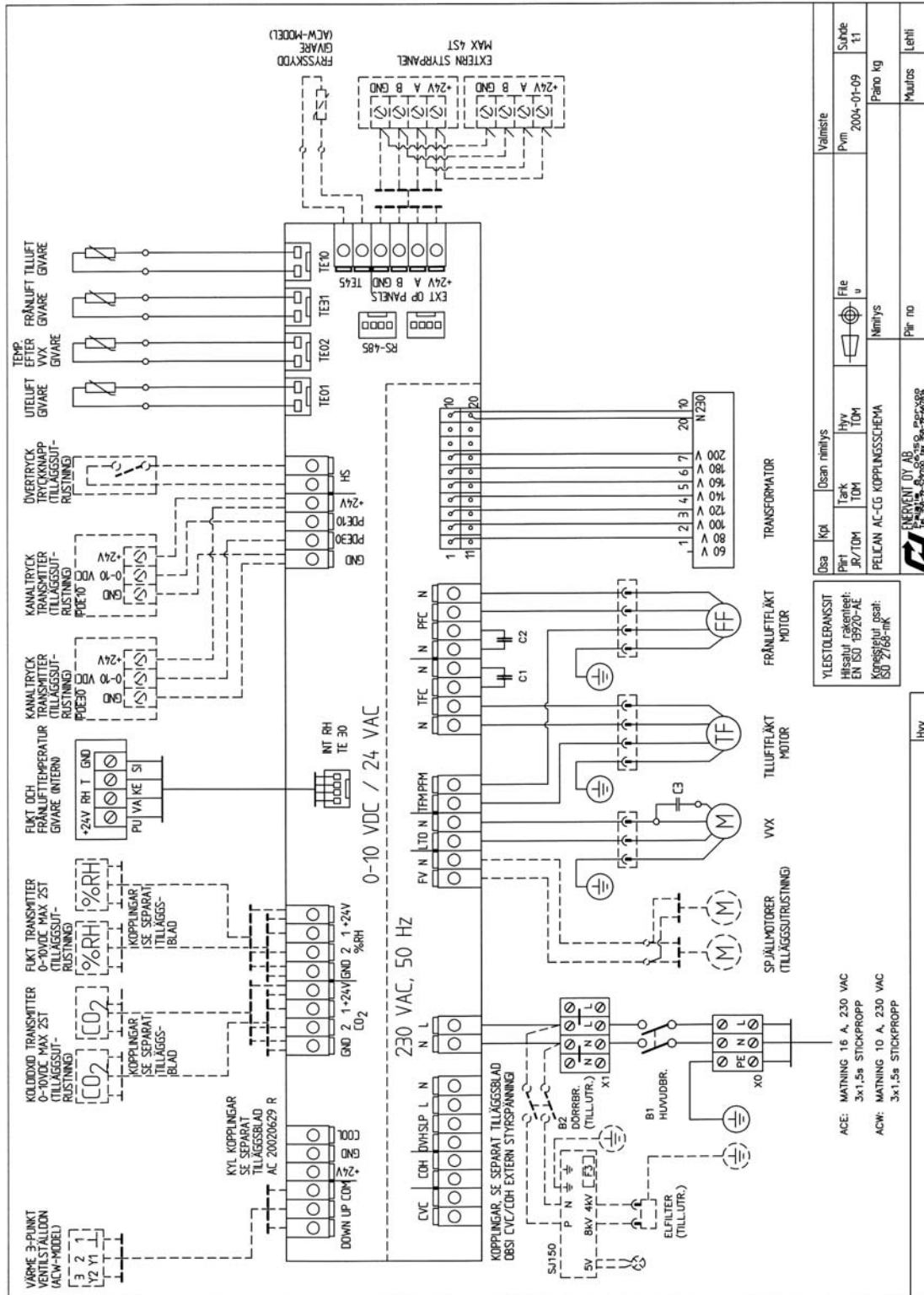


### ENERVENT OY AB

Gnistvägen 1, 06150 BORGÅ FINLAND

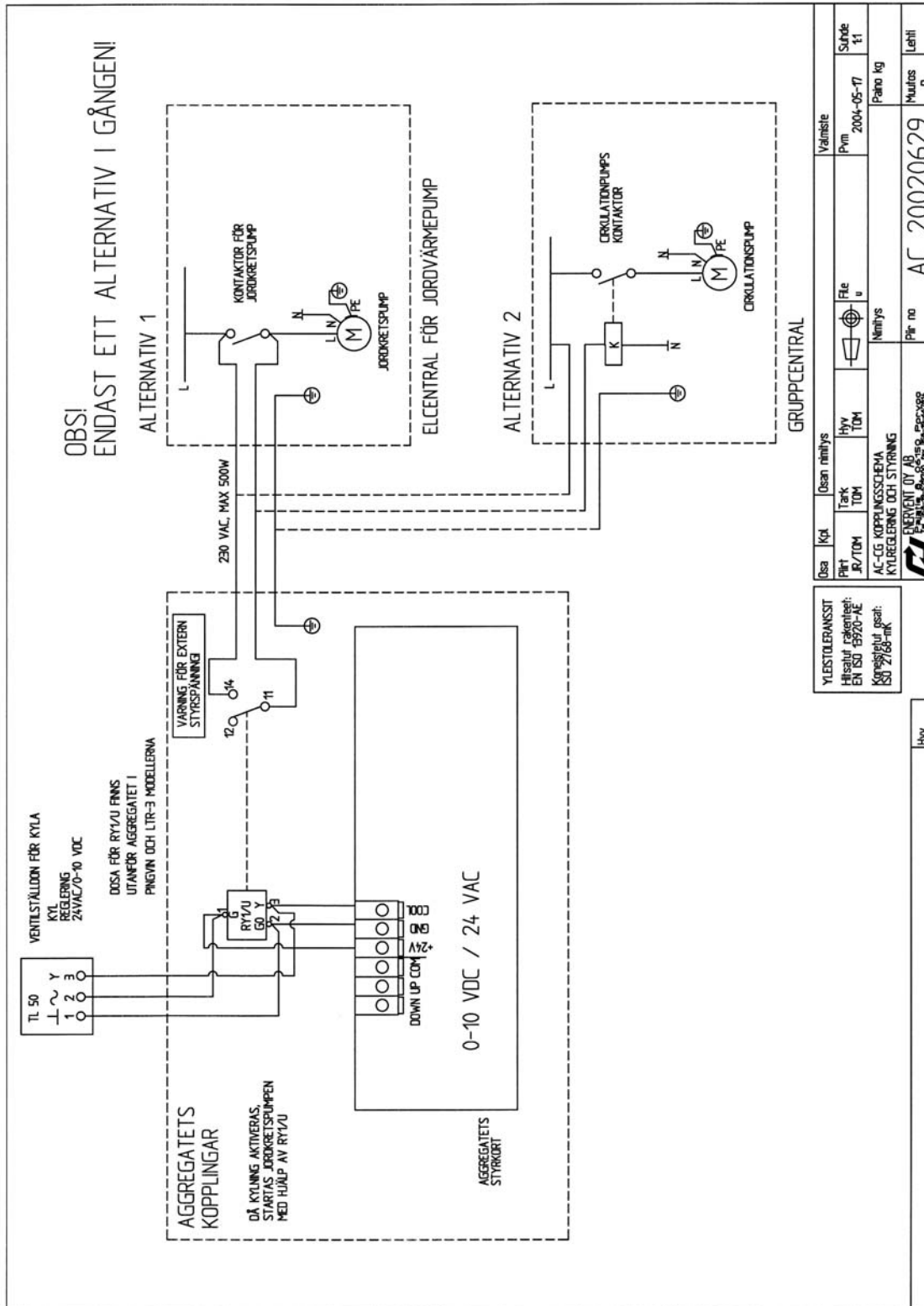
Tel. +358 207 528 800, Fax +358 207 528 844

## KOPPLINGSSCHEMA Pelican AC-CG



Prst	Task	Hvy	File	Surte
10/TOM	10/TOM	10/TOM	u	11
PELICAN AC-CG KOPPLINGSSCHEMA			Nimlys	Pano kg
ENERVENT OY AB			Pir no	lehti
Enervent Oy, P.O. Box 100, FIN-00010 VANTAA, FINLAND				
Internet: E-mail: <a href="mailto:enervent@enervent.fi">enervent@enervent.fi</a>				
Dsa	Kpi	Osan nimlys	Välmiste	
			Pvm	2004-01-09
Muutos				

## REGLERING OCH STYRNING AV KYLAN Pelican AC-CG



### ENERVENT OY AB

Gnistvägen 1, 06150 BORGÅ FINLAND

Tel. +358 207 528 800, Fax +358 207 528 844



## **INTRIMNINGSPROTOKOLL**

### **SPÄNNINGSSTYRD RELÄ RY1-U**

#### **INSTÄLLNINGAR:**

<b>REGLERINGS SIGNAL</b>	<b>0-10 VDC, &lt; 0.2 mA</b>
<b>FABRIKSINSTÄLLNING (P1 LÄGRE)</b>	<b>2 V</b>
<b>HYSTERES</b>	<b>0.2.....1.0 V</b>
<b>FABRIKSINSTÄLLNING (P2 HÖGRE)</b>	<b>1.0 V</b>

## PRINCIPSCHEMA FÖR KOPPLING ACW-CG TILL GOLVÄRMEKRETSEN

