

Enervent LTR-2

PÕHJALIKUD TEHNILISED ANDMED




enervent

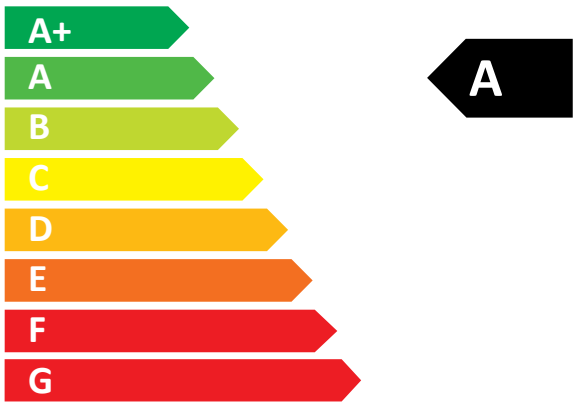
Enervent LTR-2

Enervent LTR-2 sobib kõige paremini nii kortermajadele, ridaelamutele kui ka väikestele eramutele.

LTR-sarja seadmed on mõeldud paigaldamiseks kastustele, pööningutele, ripplagedesse või tehnilistesse ruumidesse. Horisontaalne paigutus võimaldab sageli oluliselt ruumi säästa. LTR-sarja seadmed on hästi soojustatud ja neid võib paigaldada ja jahedatesse kohtadesse. Seade vajab täiendavat soojustust temperatuuri langemisel alla -10 °C. Seadme lihtne, kuid samas nutikas konstruktsioon ja väike rõhulangus tagavad ohutu ja odava töötamise.



ENERVENT LTR-2



57 dB

199 m³/h

ENERGIA · ЕНЕРГИЯ · ΕΝΕΡΓΕΙΑ · ENERGIJA · ENERGY · ENERGIE · ENERGI
2016 **1254/2014**

Tehnilised andmed

Üldteave

Viit õhuvoolu võimsus vastavalt ökodisaini direktiivile (50 Pa)	199 m ³ /h
Õhuvool	50...270 m ³ /h
Rõhuerinevus	15 kuni 125 Pa
Leke	väline < 5% (testrõhk 300 Pa) sisene < 5%
Õhukanali läbimõõt	Ø 125 mm
Kaal	38 kg
Standardfiltrid, 2 x kassettfilter Filtri mõõtmed (LxKxS)	M5/M5 293 x 225 x 28 mm
Alternatiivsed filtrid, 2 x kassettfilter Filtri mõõtmed (LxKxS)	F7/M5, F7/F7 293 x 225 x 28 mm
IP klass	IP44 (väline juhtimine IP20)
Kondensaadi ühendus	¼" sisekeermega
Nimipinge	230 V
Nimivool	Mootorid 1,8 A kokku Elektriline järeلكuumutus 1,7 A (mudel E)

Ventilaatorid

Sissepuhe- ja väljatõmme ventilaatori tüüp	Ebm-Papst
Sissepuhe- ja väljatõmme mootori tüüp	G3G146-ED19-10
Nimipinge	230 V (AC), EC-tüüp sisemine elektroonikaga
Ventilaatori laba tüüp	Radiaalne ette
Nimivõimsus	118 W
Akustilised andmed	65 dB(A) DIN 45635-1 ISO 3745
Ventilaatori juhtimine ECC/ESC juhtimine	4-astmeline (paralleelne töötamine, võimalus viia varustus sisepuhe -20% madalamale või kuni +10% kõrgemale kui väljatõmme). Iga astet on võimalik reguleerida 20% skaalal.
Ventilaatori juhtimine EDA/MD juhtimine	Astmeteta (sissepuhe ja väljatõmme töötavad eraldi)

Soojusvaheti

Soojusvaheti tüüp	Pöörlev soojusvaheti
Materjal	Alumiinium
Soojusvaheti pind	28 m ²
Soojusvaheti mõõtmed	240 x 200 mm (60 µ)
Soojusvaheti mootor	5 W
Soojusvaheti tõhusus	75 – 85 % p.a.

Muu teave

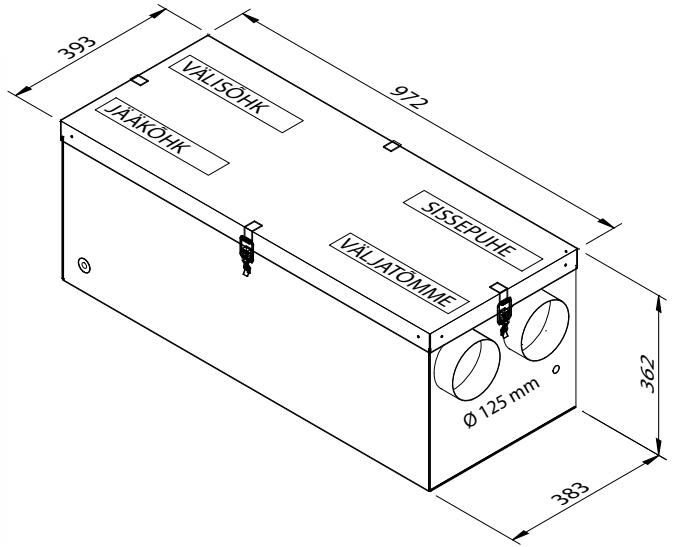
Sisepuhematerjal	Terasplekk, tsingitud
Väliskatte materjal	Terasplekk, tsingitud
Standardse elektrilise järeلكuumutaja tõhusus	400 W
Veetsirkulatsiooni järeلكuumutaja asukoht	sisseehitatud

Müratasemed

	L _w	L _{WA}
Sissepuhematerjal	71,2 dB	69,5 dB(A)
Väljatõmme materjal	62,2 dB	53,1 dB(A)
Välisõhk kanal	58,6 dB	52,4 dB(A)
Jääköhk kanal	71,7 dB	69,0 dB(A)
Ruum	67,8 dB	62,0 dB(A)

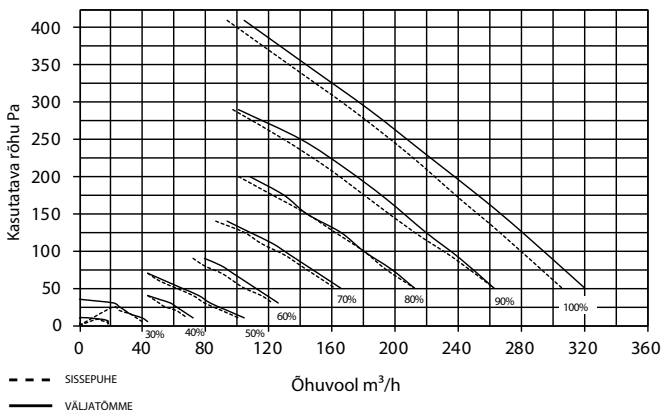
Selle toote energiasildil toodud teave on määratletud kohaliku nõudluse juhtimisega. Kohaliku nõudluse juhtimine tähendab, et ventilatsiooniseade reguleerib pidevalt ventilaatorikiirust (-kiiruseid) ja vooluvõimsusi vastavalt ühele või mitmele andurile. Ärge unustage deklareeritud energiklassi saavutamiseks ühendada kõiki kohalikke andureid (osadid müüakse lisavarustusena).

Mõõtetega joonised



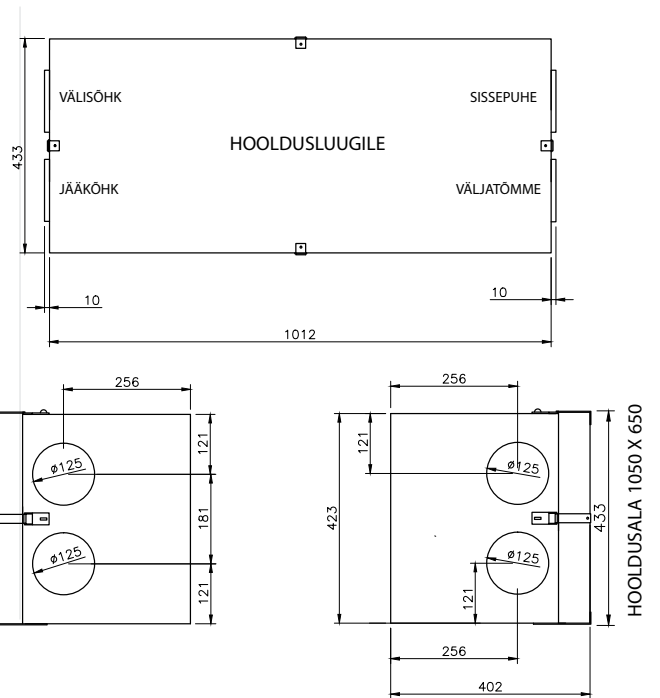
Näitajad

LTR-2 sissepuhe ja väljatõmme tunnusjooni koos M5/M5 filter



Paigaldamine

LTR-2 seadmeid võib paigaldada hooldusluuk üles või kummalegi küljele. Seadet ei tohi paigaldada hooldusluuk alla või vertikaalsete kanaliühendustega.



Enervent Oy
Kipinätie 1, FI-06150 PORVOO
Tel +358 207 528 800
enervent@enervent.com
www.enervent.com

enervent