

Exvent HP



Tekniske data og tilleggsinformasjon
til Exvent eAir installasjonsmanual



exvent

Innholdsfortegnelse

LES DETTE FØRST	4
GENERELT.....	4
VEDLIKEHOLD	4
TEKNISKE DATA	5
SERVICSKJEMA FOR VARMEPUMPEENHETEN.....	6
KOBLINGSSKJEMAER.....	7
KONTROLLSKJEMAER	14

NO

LES DETTE FØRST

Dette dokumentet er beregnet på de som er involvert i installasjonen av Exvent ventilasjonsaggregater. Utstyret som beskrives i dette dokumentet skal kun installeres av fagpersoner i samsvar med instruksjonene i dokumentet samt lokale lover og regler. Dersom instruksjonene i dette dokumentet og Exvent aAir installasjonsmanual ikke følges, oppheves garantien for utstyret og det er mulig at personer eller eiendom kan komme til skade.

Utstyret som beskrives i dette dokumentet skal ikke brukes av personer (inkludert barn) med reduserte fysiske eller mentale egenskaper, eller som mangler erfaring og kunnskap, så lenge de ikke er under oppsyn eller har fått instruksjoner om bruk av utstyret av en person som er ansvarlig for sikkerheten deres.

MERK!



MERK: Aggregatet må ikke helles mer enn 45° under transport

ADVARSEL!



ADVARSEL: Før varmepumpen i Pallas HP-modeller tas i bruk må transportstøtten for kompressorens monteringsplate fjernes som anvist i bildet nedenfor. Trekk stangen helt ut fra kompressorens monteringsplate for å koble fra transportstøtten.



ADVARSEL!



ADVARSEL: Kalibrering av luftstrømmene må utføres før tilkobling av varmepumpen. I Pegasos- og Pallas HP eAir-aggregater kobles varmepumpen til fra innsiden av den elektriske koblingsboksen: Kretsbyrter F1.

GENERELT

Exvent Pelican HP, Pegasos HP og Pallas HP er ventilasjonsaggregater som omfatter (blant andre komponenter) et roterende varmegjenvinningshjul og en varmepumpe for avtrekksluft. Aggregatene er designet for å gjenvinne varmeenergi fra luft som trekkes ut av bygningen. Aggregatene kjøler også ned lufttilførselen avhengig av innstilling og omstendigheter. Aggregatene er ikke designet for å fungere som primære varmekilder for bygningen.

MERK!



MERK: For at varmepumpen skal fungere skikkelig må avtrekksluften være varm nok, minst +20 °C.

Fordi den integrerte varmepumpen for avtrekksluft ikke krever en separat utendørsenhet er den også egnet på steder der installasjon av utendørsenheter begrenses av byggeregler for fasader. Aggregatet er egnet for både nye bygninger og renovasjonsprosjekter.

VEDLIKEHOLD

For vedlikehold, se Exvent eAir installasjonsmanual.

MERK!



MERK: Varmepumpene i ventilasjonsaggregatene kan inneholde mer enn 2,39 kg R410A HFC-kjølemiddel. EUs F-gassregulativ nr. 517/2014 foreskriver at eiere av utstyr som inneholder mer enn 2,39 kg R410A HFC-kjølemiddel skal føre et serviceskjema og sørge for at kvalifisert personell utfører årlige kontroller med tanke på kjølemiddellekkasje.

MERK!



MERK: Ventilasjonsaggregater utstyrt med Emerson© EC3-D73 digitale supervarmekontroller (gjelder Pegasos- og Pallas HP-aggregater) inneholder et VRLA-batteri, dvs. et ventilregulert og oppladbart bly-syre-batteri. Batteriet må IKKE avhendes som underholdningsavfall. Det er i stedet brukerens ansvar å avhende det til et spesialanlegg for trygg gjenvinning av batterier.

TEKNISKE DATA

Se Exvent eAir installasjonsmanualen for tekniske data med unntak av følgende punkter:

Kjølemiddel: R410A

Kjølemiddelmengde:

Pelican HP: 1,5 kg

Pegasos HP: 2,3 kg

Pallas HP: 5,2 kg

Nominell kraftforsyning for kompressoren:

Pelican HP: 0,9 kW

Pegasos HP: 4,0 kW

Pallas HP: 5,5 kW

Type kompressorolje: POE RL32H

Mengde kompressorolje:

Pelican HP: fylt opp på forhånd av komponentleverandøren.

Pegasos HP: 1,2 l

Pallas HP: 1,9 l

Aggregatets nettovekt:

Pelican HP: 149,5 kg

Pegasos HP 244,6 kg

Pallas HP: 445,6 kg

Supervarmekontrollsikring (F3 Pegasos og F4 Pallas):
T2,5 A

Strømforsyning:

Pelican HP: 1 x C16A /230V 1~

Pegasos HP: 3 x C16A /400V 3~

Pallas HP: 3 x C20A /400V 3~

Minimum tillatt luftstrøm når varmepumpen er i drift:

Pelican: 104 l/s (375 m³/h)

Pegasos: 120 l/s (432 m³/h)

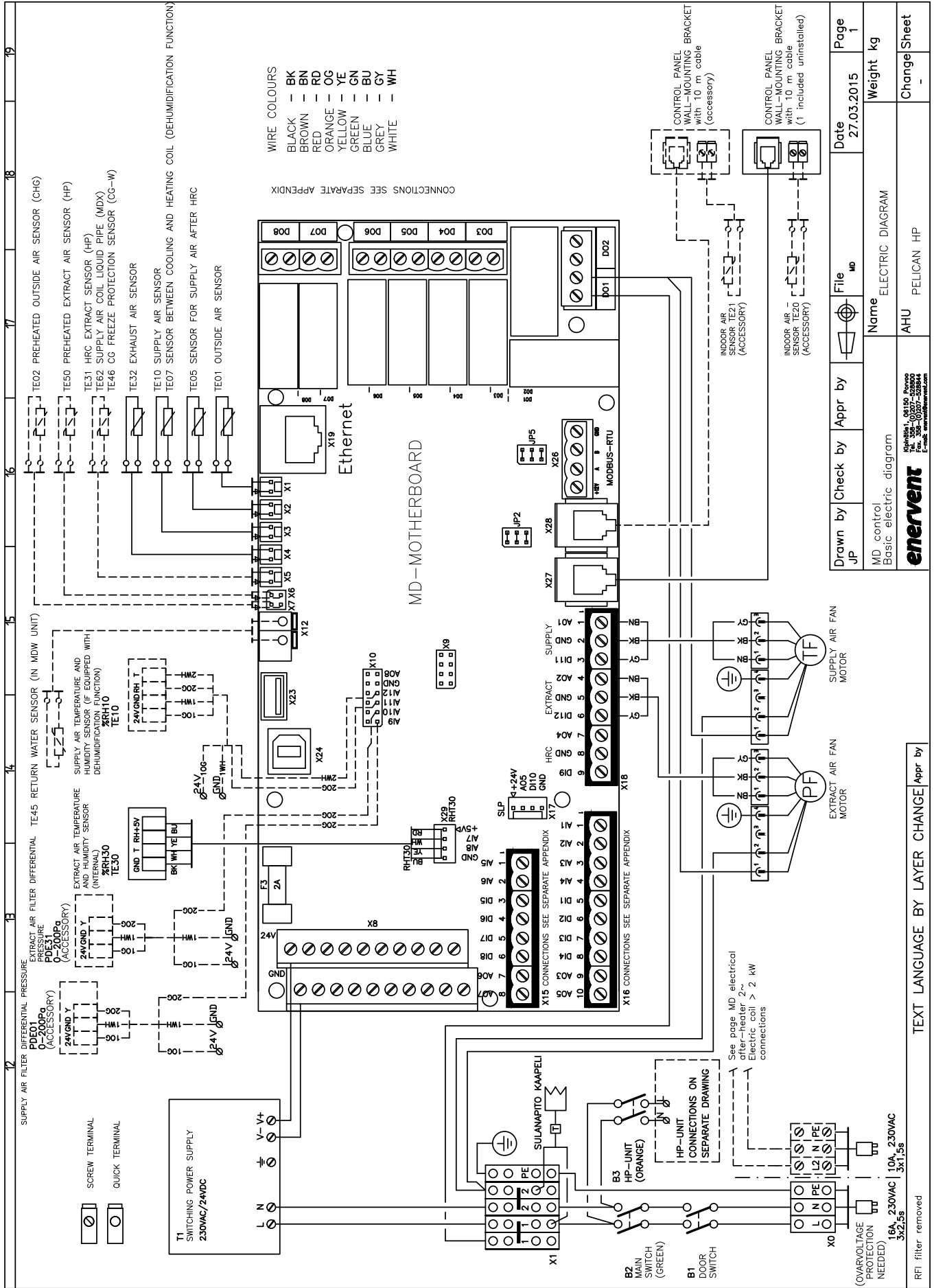
Pallas: 200 l/s (720 m³/h)

NO

MERK!



MERK: Feil faserekkefølge vil hindre drift av varmepumpen (kun Pegasos HP og Pallas HP)

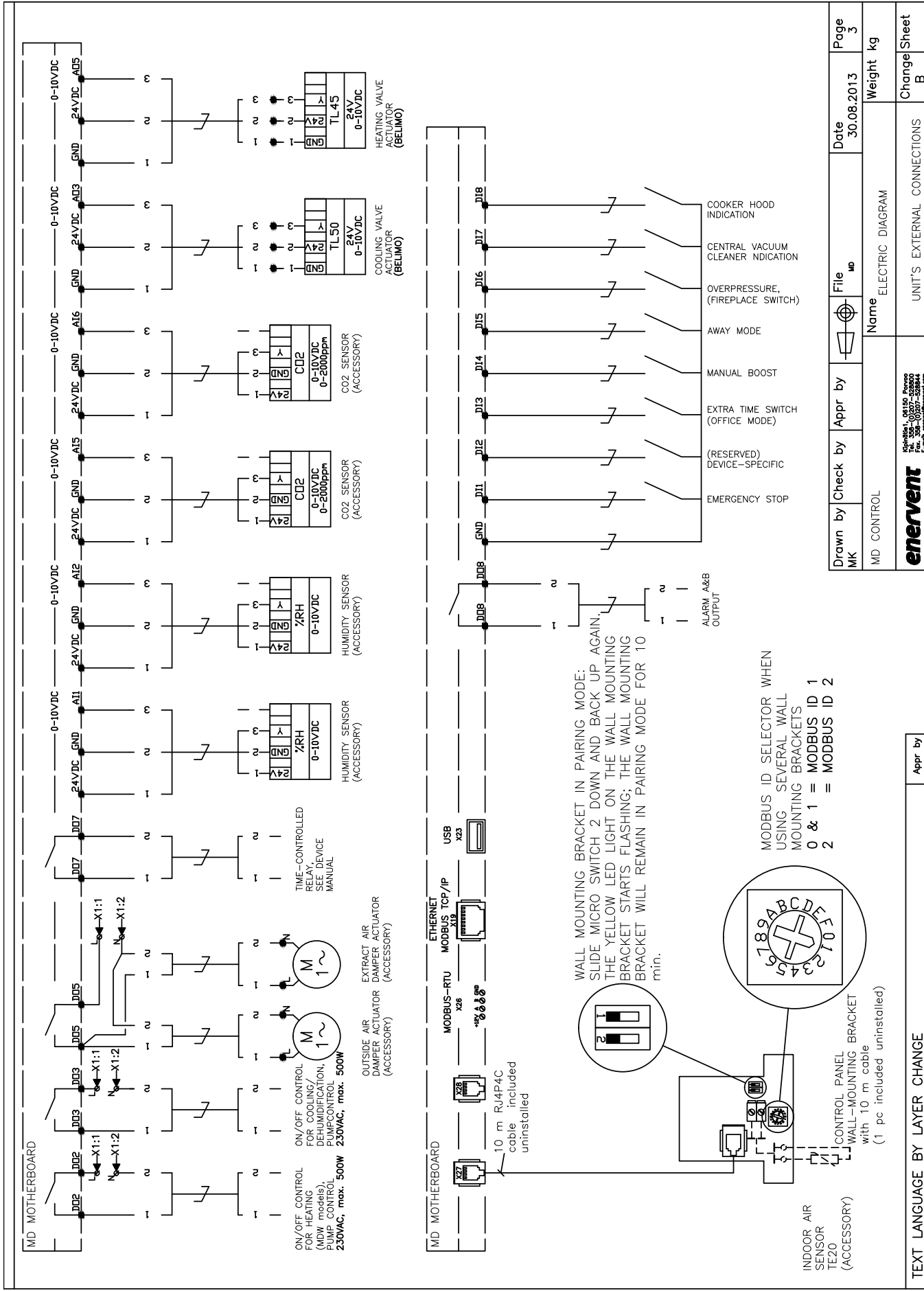


Drawn by	Check by	Appr by	Date	Page
JP	MD		27.03.2015	1
Name			Weight	kg
ELECTRIC DIAGRAM				
Change			Sheet	
AHU PELICAN HP				

enervent
 Air Handling Units
 Pelican
 Tel: +47 63 90 00 00
 Fax: +47 63 90 00 00
 E-mail: info@enervent.com

TEXT LANGUAGE BY LAYER CHANGE Appr by

(OVERVOLTAGE PROTECTION NEEDED) 16A_230VAC 3x1,5s
 10A_230VAC 3x1,5s
 RF1 filter removed



Drawn by MK	Check by	Appr by	File mo	Date 30.08.2013	Page 3
MD CONTROL			Name ELECTRIC DIAGRAM	Weight kg	Change Sheet B

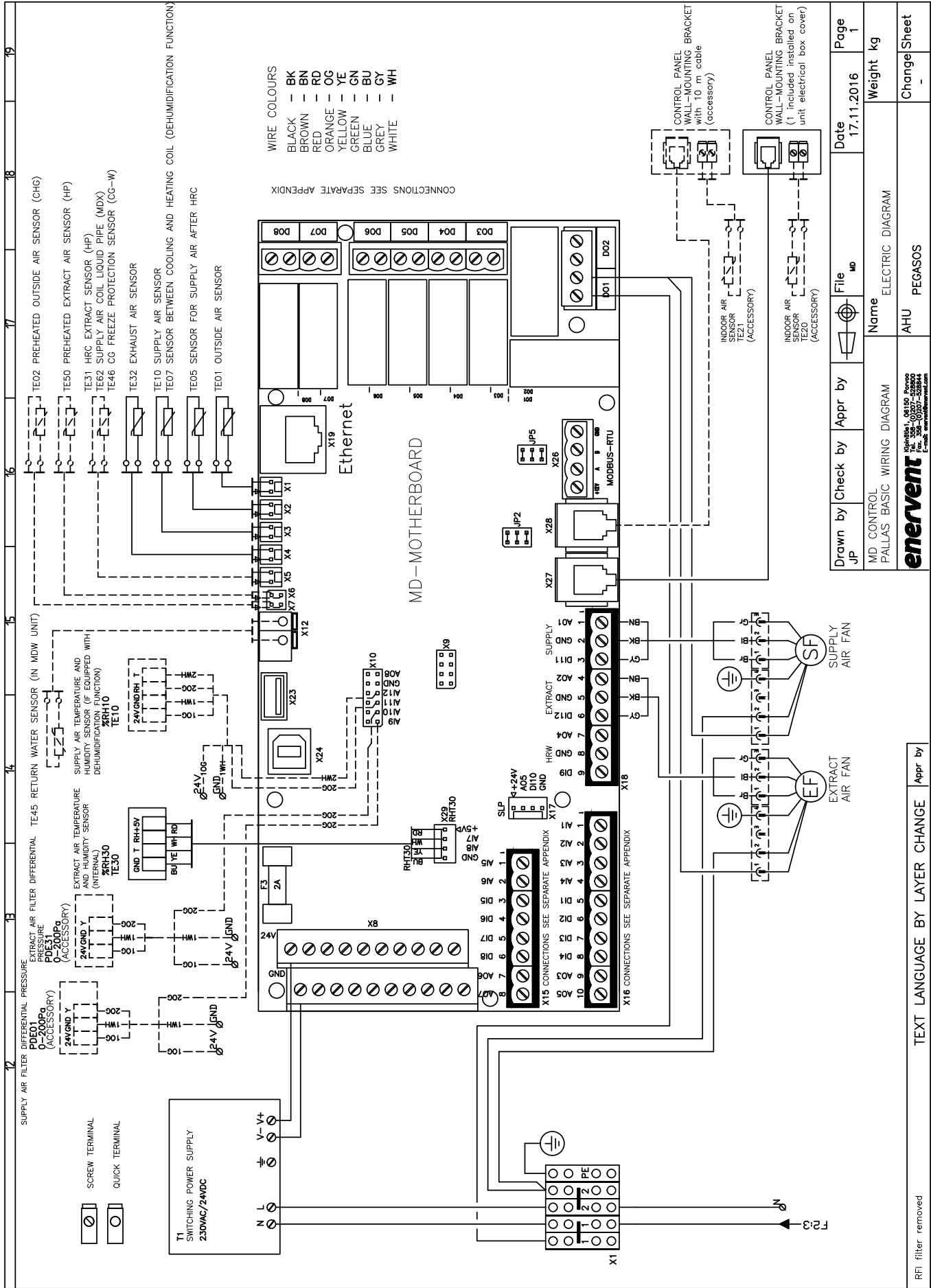
enervent
 Via S. 10151, Povo
 Tel. 0461-50171
 Fax. 0461-5017-52844
 E-mail: enervent@enervent.com

TEXT LANGUAGE BY LAYER CHANGE

WALL MOUNTING BRACKET IN PAIRING MODE:
 SLIDE MICRO SWITCH 2 DOWN AND BACK UP AGAIN.
 THE YELLOW LED LIGHT ON THE WALL MOUNTING
 BRACKET STARTS FLASHING; THE WALL MOUNTING
 BRACKET WILL REMAIN IN PAIRING MODE FOR 10
 min.

MODBUS ID SELECTOR WHEN
 USING SEVERAL WALL
 MOUNTING BRACKETS
 0 & 1 = MODBUS ID 1
 2 = MODBUS ID 2

CONTROL PANEL
 WALL-MOUNTING BRACKET
 with 10 m cable
 (1 pc included uninstalled)

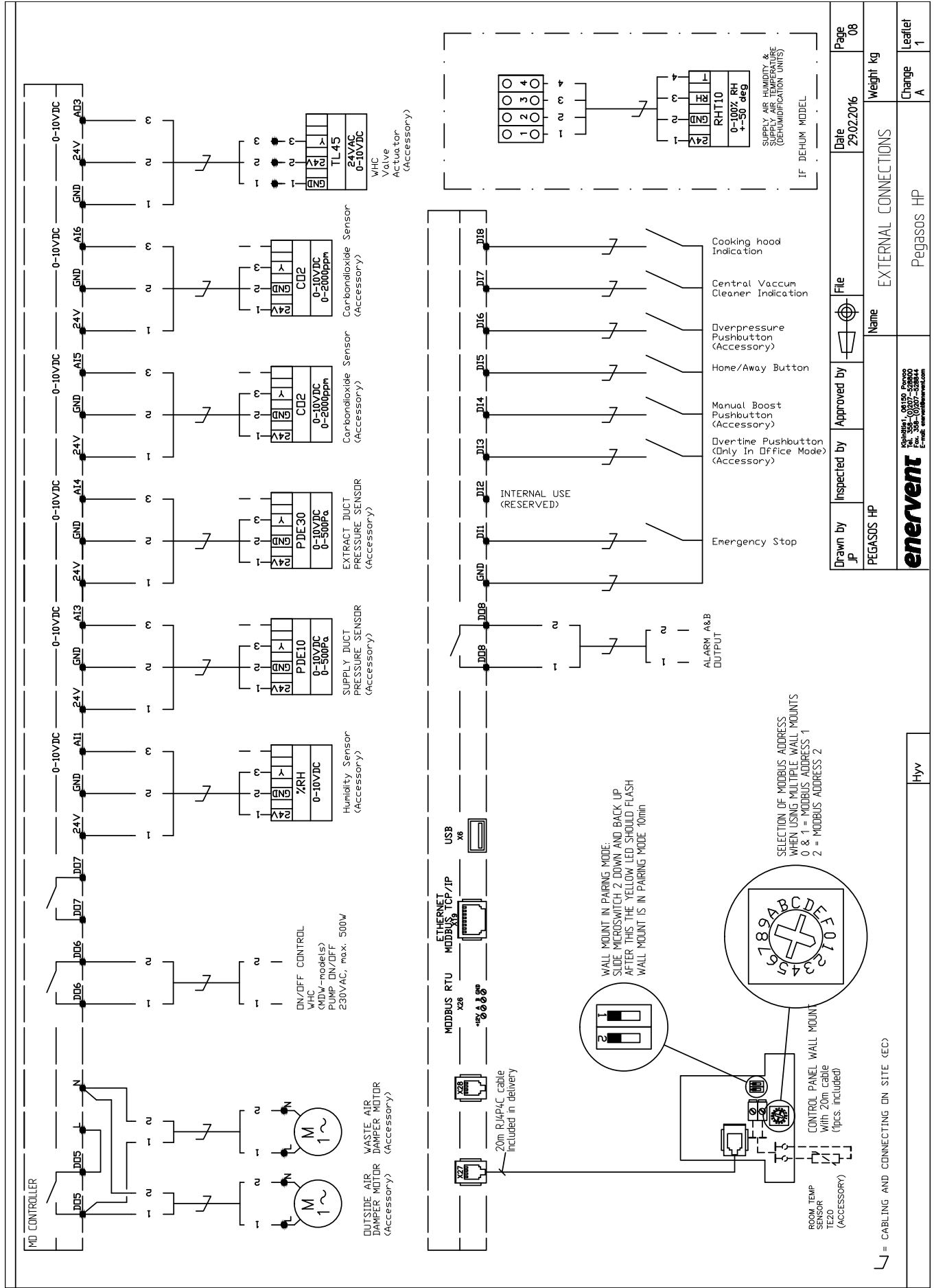


Drawn by JP	Check by	Appr by	File MD	Date 17.11.2016	Page 1
Name ELECTRIC DIAGRAM			Weight kg		
MD CONTROL PALLAS BASIC WIRING DIAGRAM			AHU PEGASOS		
			Change Sheet -		

RFI filter removed

TEXT LANGUAGE BY LAYER CHANGE

Appr by



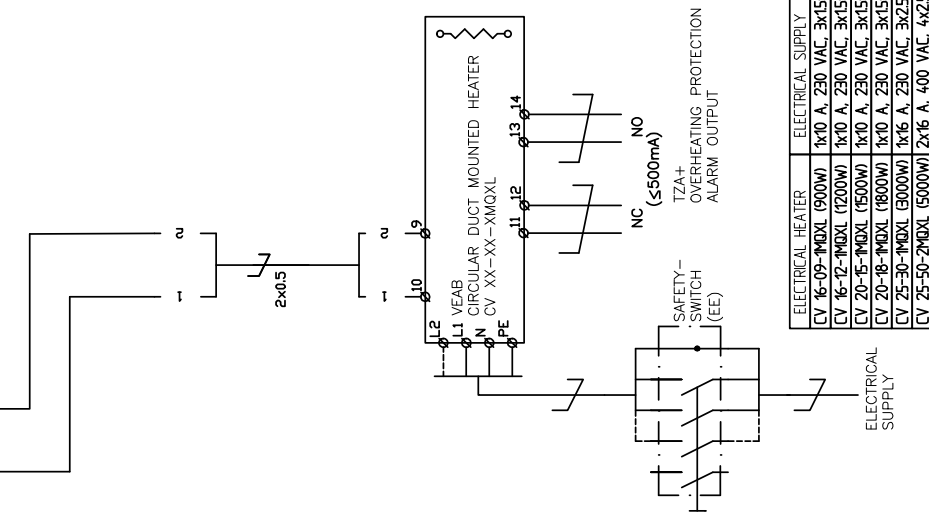
Drawn by	JP	Inspected by	Approved by	File	Date	Page
	PEGASOS HP			EXTERNAL CONNECTIONS	29.02.2016	08
				Name	Weight	Change
				PEGASOS HP	kg	A
				Leaflet	1	

enervent

Model: 01450 Pegasos
Tel: 308-0007-22880
Fax: 308-0007-22844
E-mail: enervent@enervent.com

Legend: = CABLING AND CONNECTING ON SITE (EC)

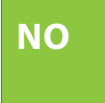
MD-CARD
 SUPPLY AIR AUXILIARY HEATER REGULATION (only HP and MDX models)
 0-10VDC
 GND
 AD3

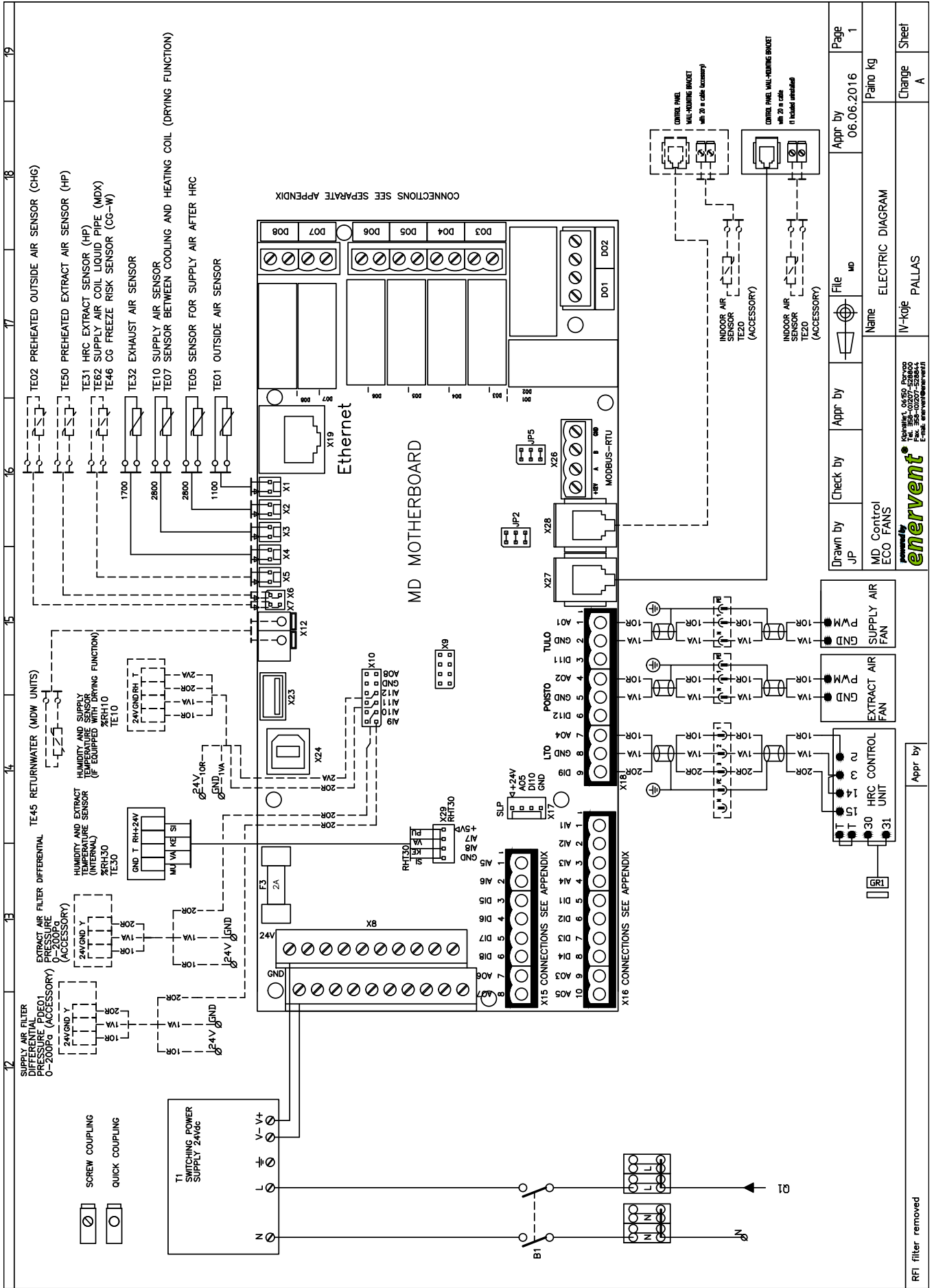


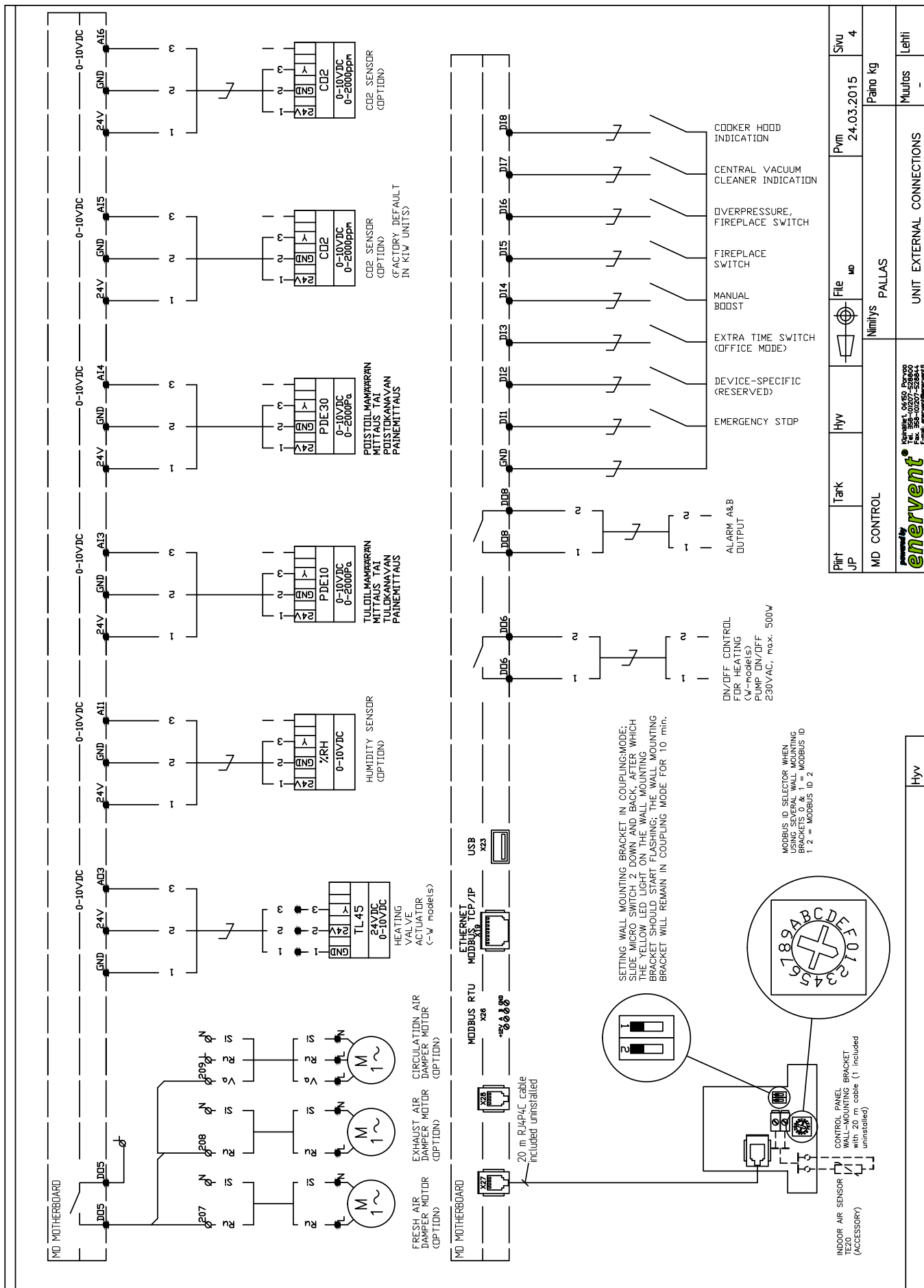
ELECTRICAL HEATER	ELECTRICAL SUPPLY
CV 16-09-1MDXL (900W)	1x10 A, 230 VAC, 3x15s
CV 16-12-1MDXL (1200W)	1x10 A, 230 VAC, 3x15s
CV 20-15-1MDXL (1500W)	1x10 A, 230 VAC, 3x15s
CV 20-18-1MDXL (1800W)	1x10 A, 230 VAC, 3x15s
CV 25-30-1MDXL (3000W)	1x16 A, 230 VAC, 3x25s
CV 25-50-2MDXL (5000W)	2x16 A, 400 VAC, 4x25s

Piirit JP	Tark	Hyv	File	Pvm	Sivu
			mo	04.08.2016	1
MD-CONTROL			Nimitys	Paino kg	
			ELECTRICAL DIAGRAM		
enervent			Muutos B		
Moduulit, 08150 Puhdas Puhdas, 08150 Puhdas Puhdas, 08150 Puhdas Puhdas, 08150 Puhdas Puhdas, 08150 Puhdas			LEHTI		
			1		
			SUPPLY AUXILIARY HEATER		

Hyv







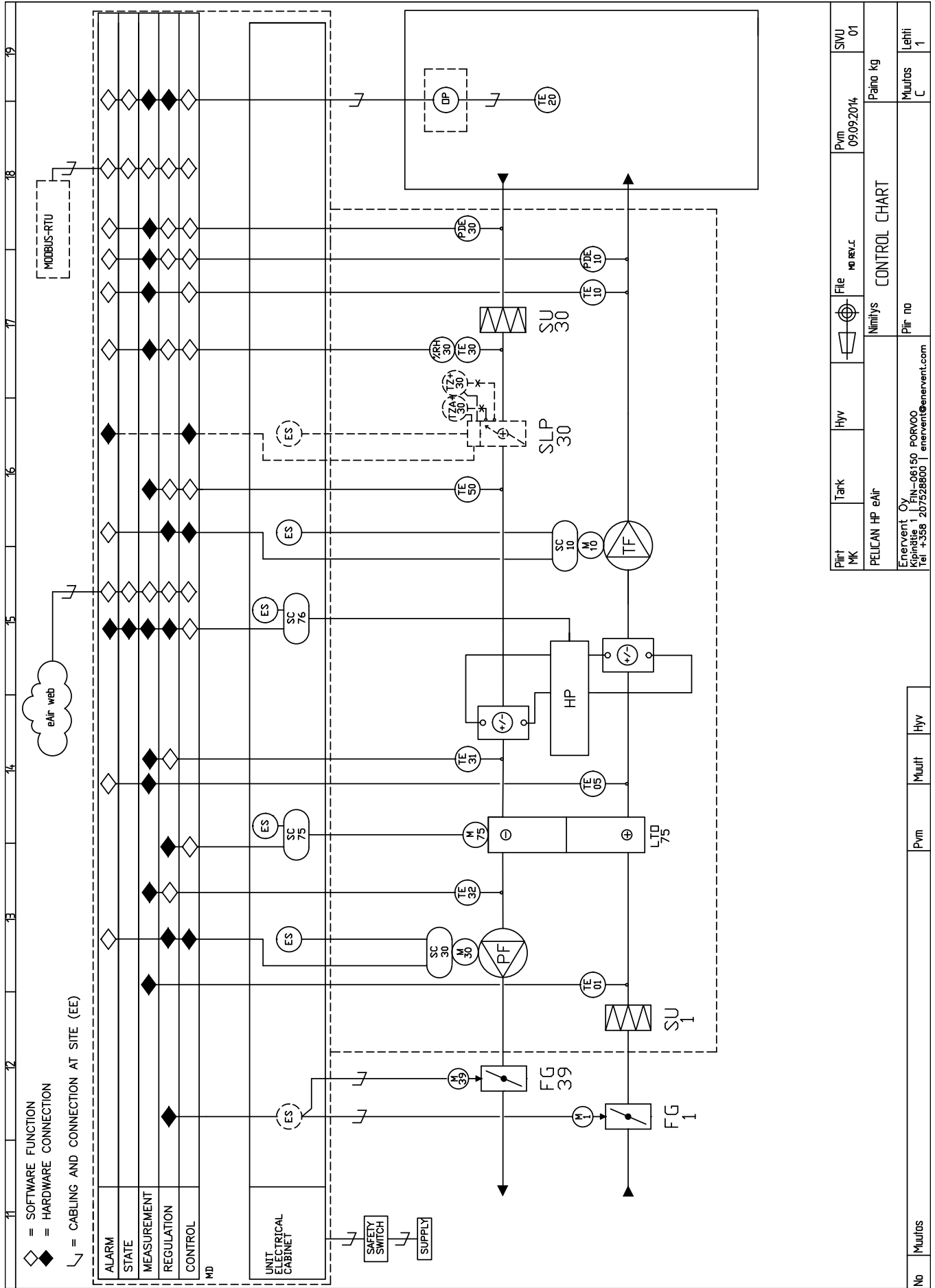
Piirit	Tark	Hyv	File	Pvm	Sivu
JP			md	24.03.2015	4
MD CONTROL			Nimitys	Paino kg	
			PALLAS		
			UNIT EXTERNAL CONNECTIONS		
			Muutos	Letti	

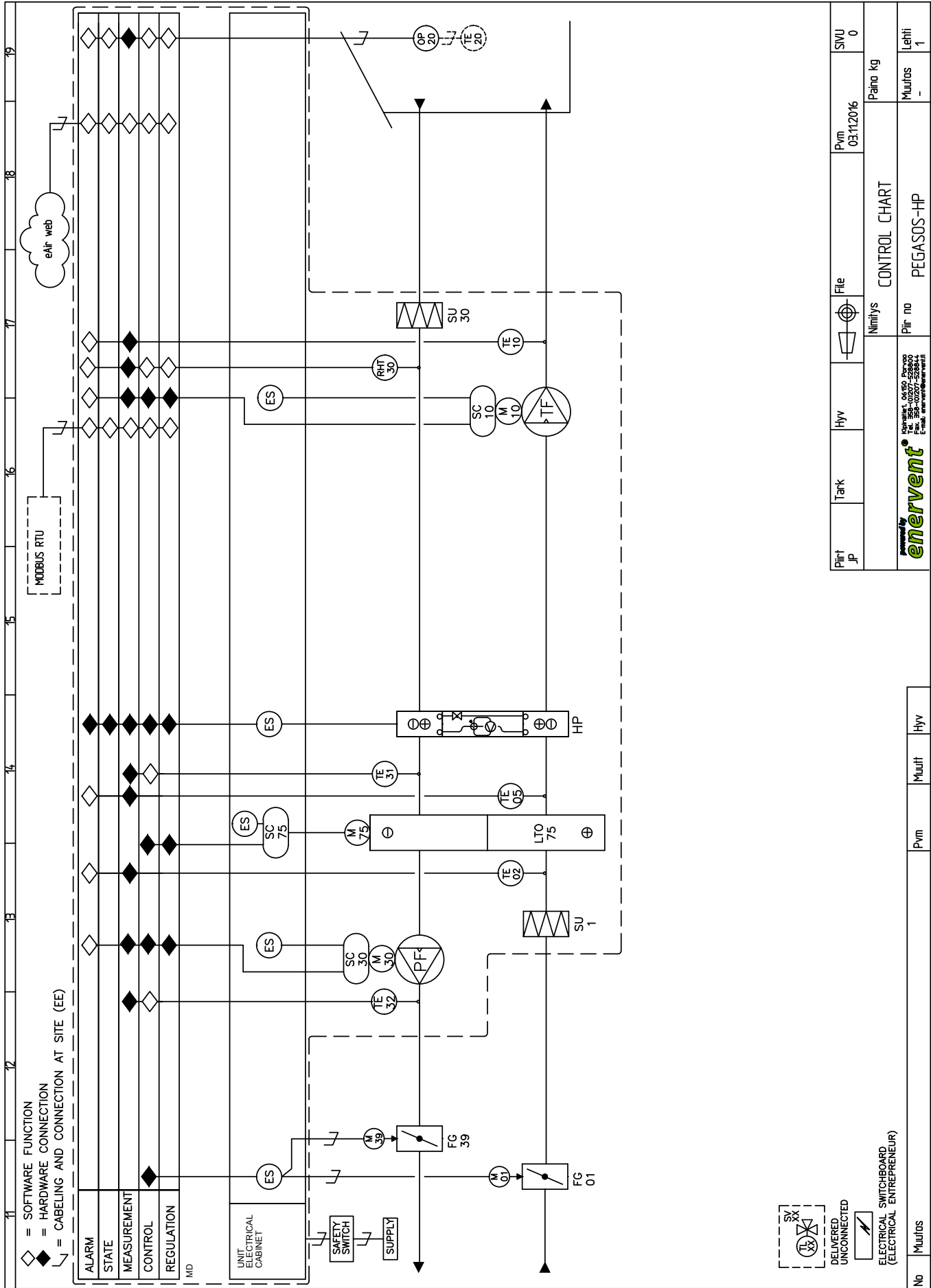
enervent

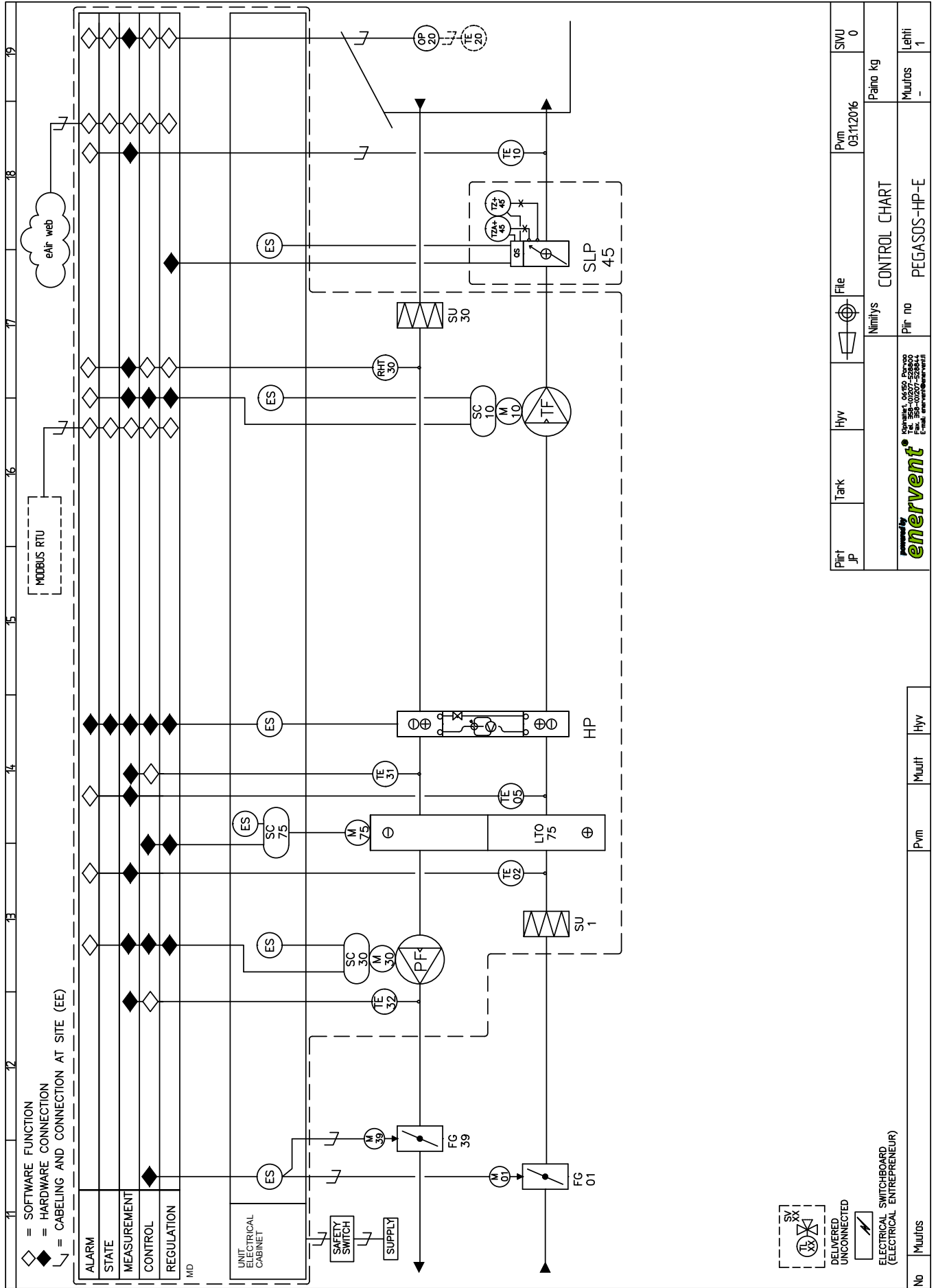
Yhteyshenkilö: Esko Puro
 Puh. 358-0257-52800
 Faksi 358-0257-52844
 E-mail: energiantalous@enervent.fi

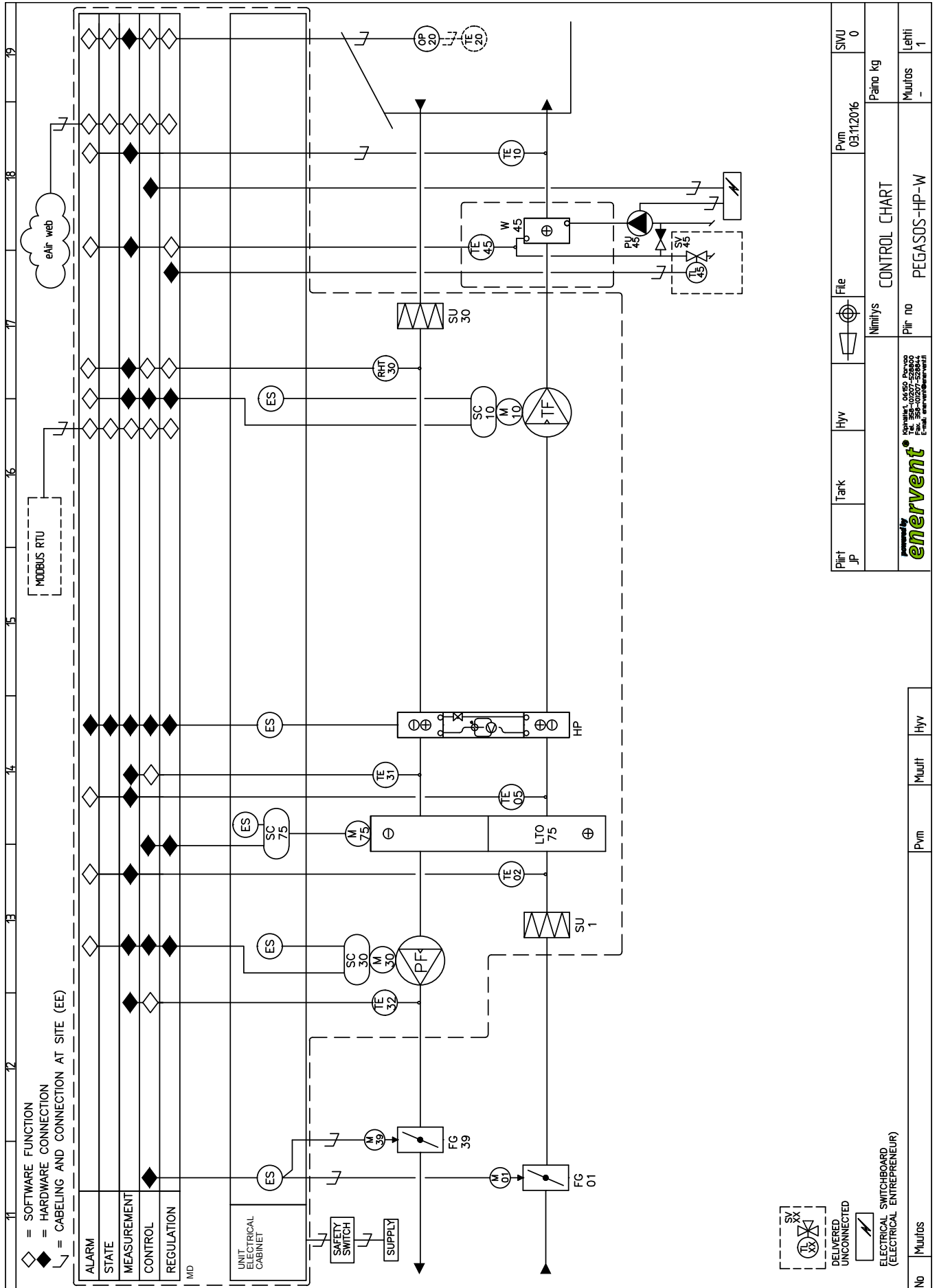
NO

KONTROLLSKJEMAER





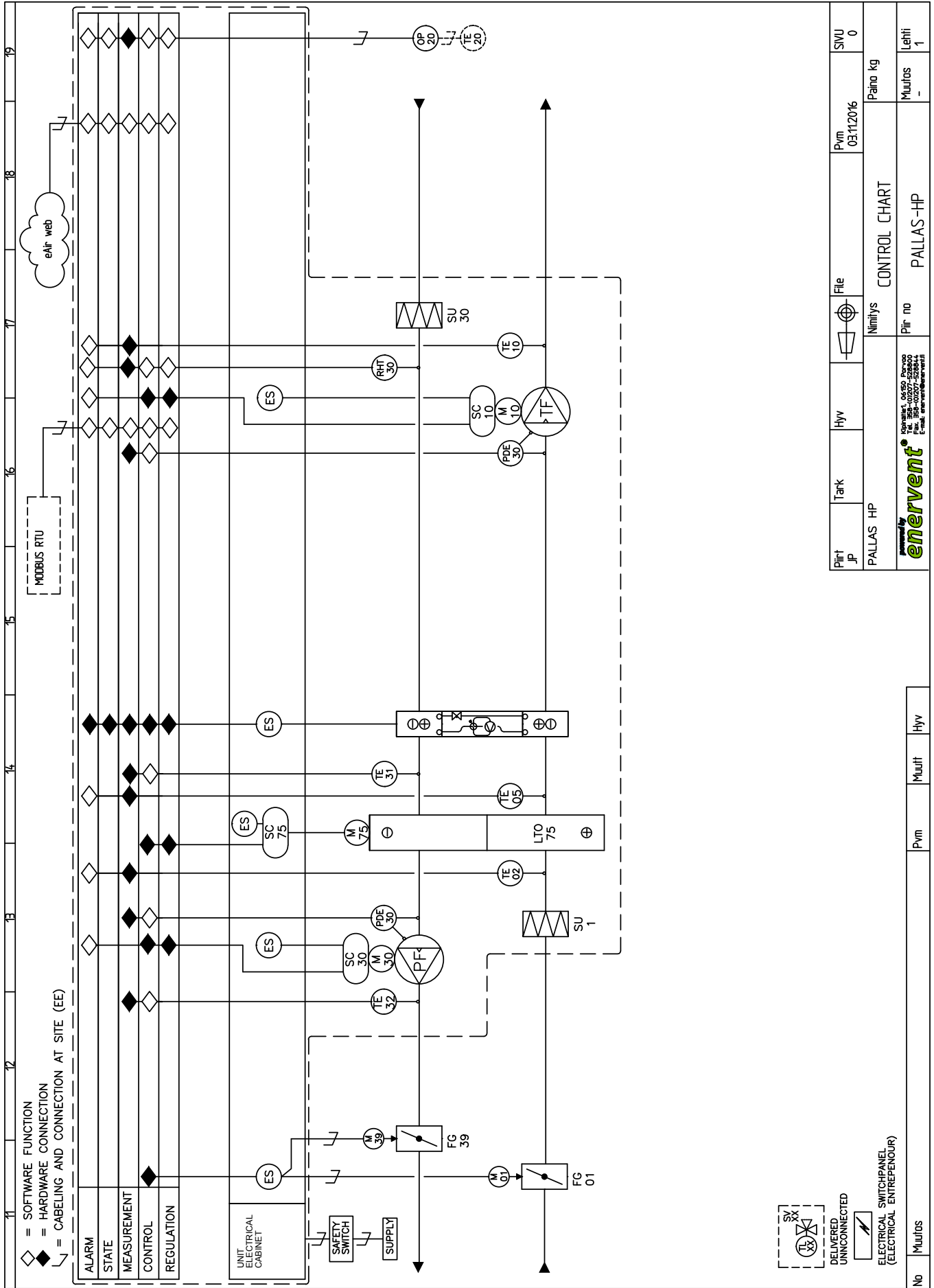


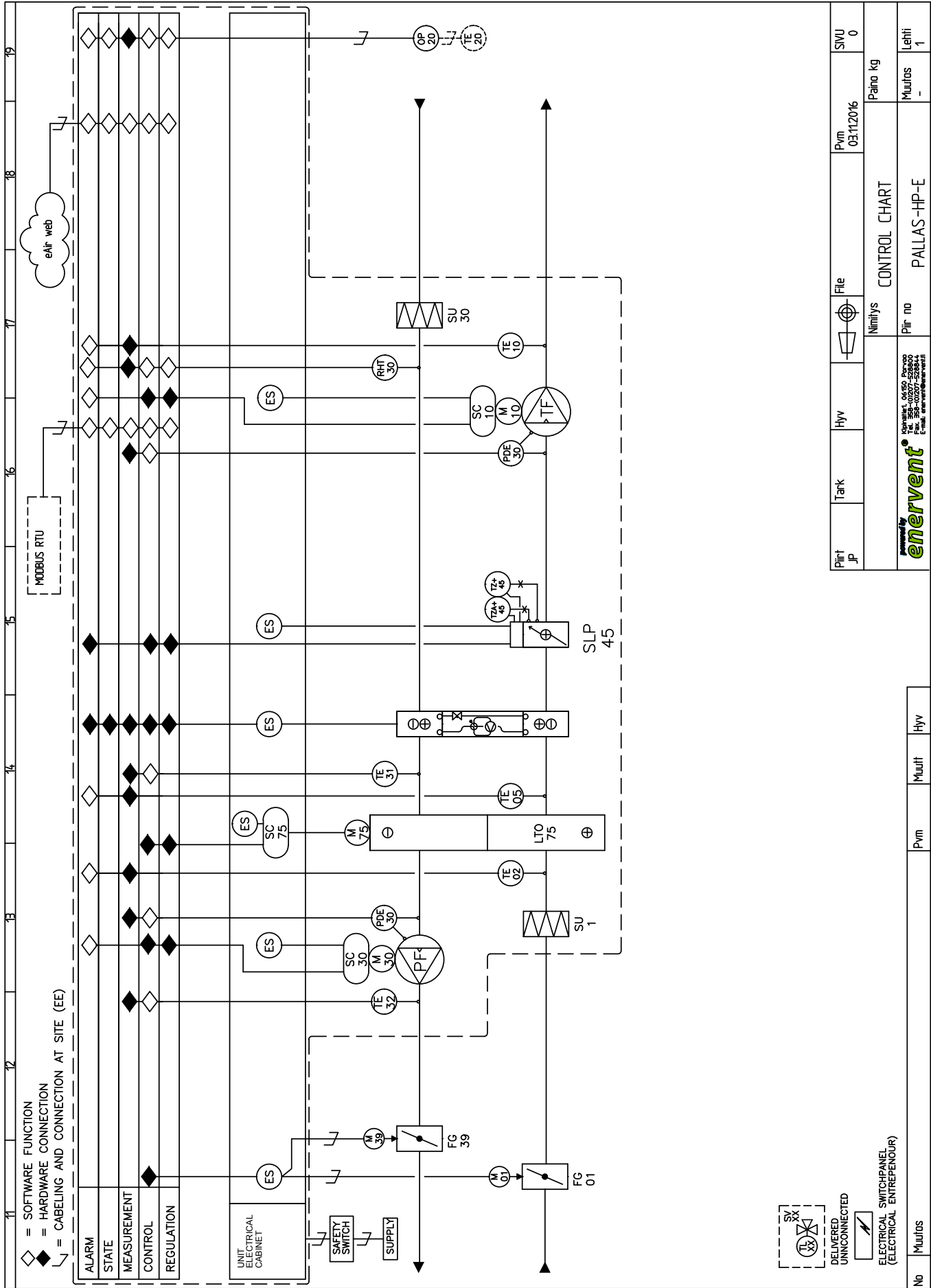


Piirt	Tank	Hyy	File	Pvm	SWU
JP			Nimilys	03.11.2016	0
CONTROL CHART				Paino	Kg
 Tehnikat, OÜ Tallinn, Pärnu tänav 10 Tel. +372-0267-52800 Faks +372-0267-52801 E-post: info@enervent.ee				Piir	Lehti
				no	1
				Muutos	
				PEGASOS-HP-W	

No	Muutos	Pvm	Muutit	Hyy

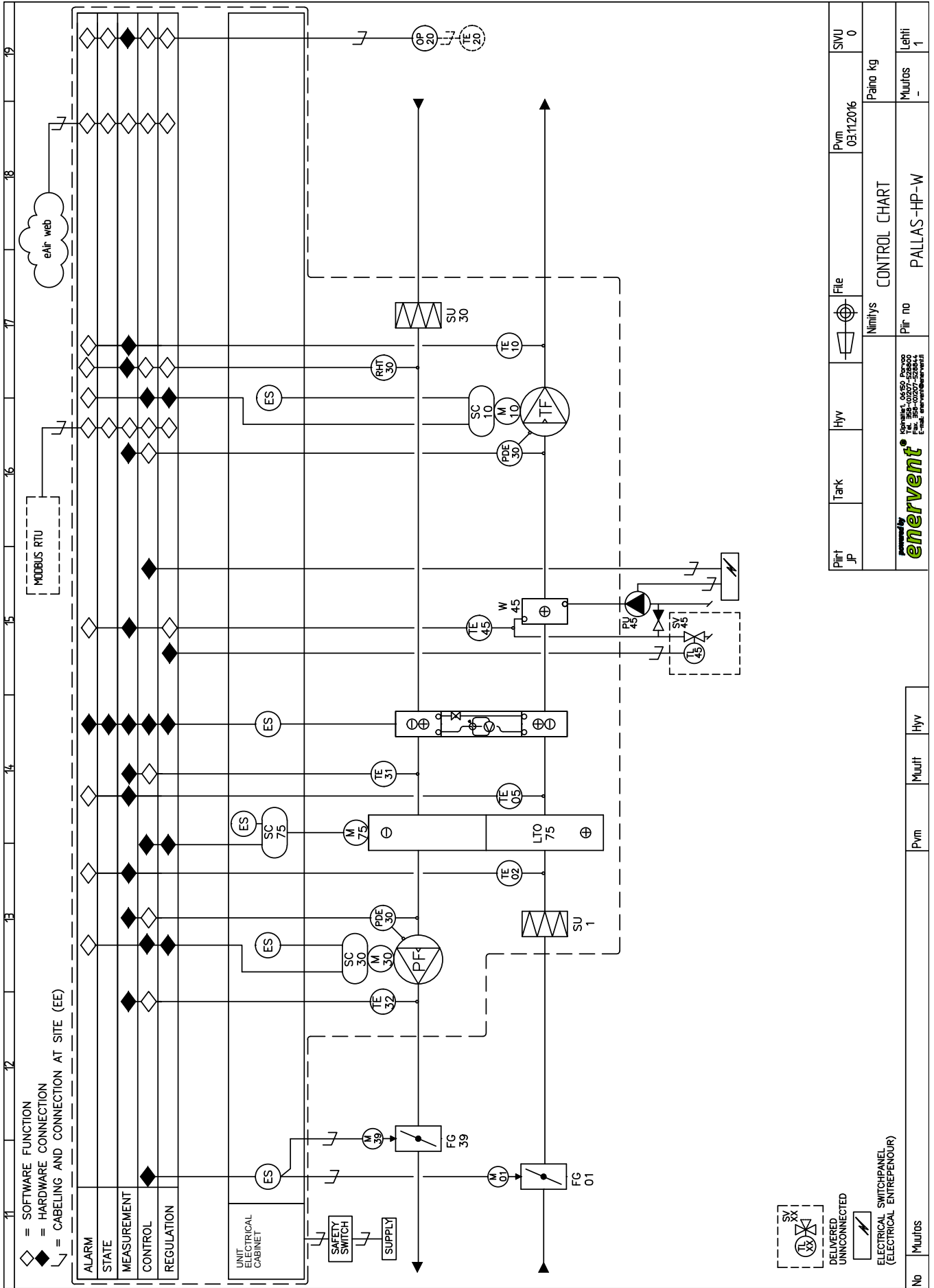






Piiri	Tark	Hyv	File	Pvm	SIVU
JP				03.11.2016	0
Nimitys			Paino kg		
CONTROL CHART					
Pliir no			PALLAS-HP-E		
enervent <small>Kivinkuja, 04450 Rantasalmi Puh. 0207-528400 Faksi 0207-528411 Email: info@enervent.fi</small>			Muutos		
Muutos			Letiti		
			1		





Ensto Exvent AS
Gml. Ringeriksvei 125, NO-1365 BEKKESTUA
Tlf: +47 67 10 55 00
exvent@ensto.com
www.exvent.no

exvent