

# Enervent Pinion

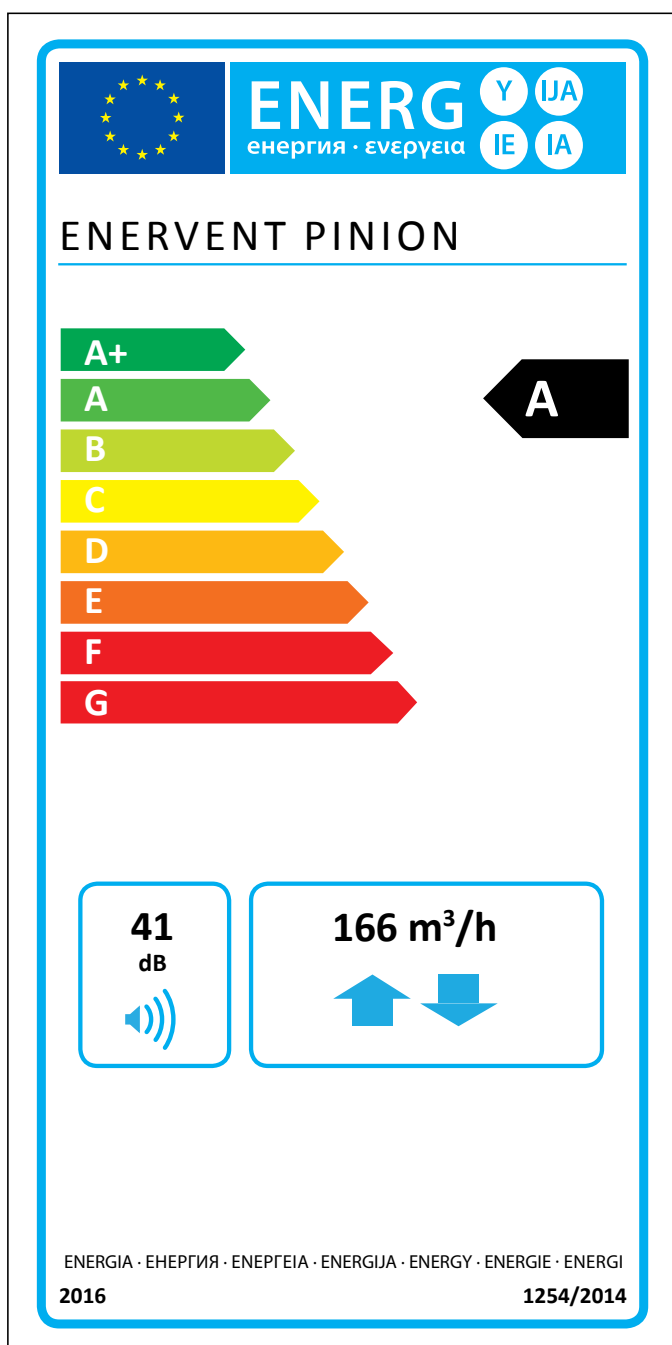
CARACTÉRISQUES TECHNIQUES COMPLÈTES



***enervent***

# Enervert Pinion

Enervert Pinion est une petite unité très silencieuse qui convient parfaitement à des appartements ou à tout autre espace restreint. L'unité propose différentes possibilités d'installation. Elle peut être utilisée en tant qu'unité autonome ou être installée conjointement avec une hotte aspirante. L'unité et la hotte aspirante peuvent être soit raccordées physiquement soit se trouver dans des espaces différents et être reliées par un conduit. La hotte aspirante peut être la propre hotte H1 d'Enervert ou tout autre modèle adapté. L'unité Pinion peut être raccordée à de nombreuses commandes externes différentes et représente une solution efficace et abordable au sein de gros chantiers (tels que des immeubles par exemple).



## Caractéristiques techniques

### Données générales

Débit de référence conformément à la directive EcoDesign (50 Pa)	186 m <sup>3</sup> /h
Débit volumique de l'air	50...241 m <sup>3</sup> /h
Différence de pression	de 24 à 158 Pa
Fuites	externes < 5 % (pression de test 300 Pa) internes < 5 %
Taille de la conduite	Ø 125 mm
Poids	53 kg
Filtres standards, 2 x filtres du panneau	F7/M5
Dimensions du filtre (LxHxP)	432 x 273 x 25 mm (F7) 280 x 124 x 46 mm (M5)
Indice IP	IP44 (commande externe IP20)
Égoutter l'eau condensée	filetage intérieur 1/4"
Tension nominale	230 V
Courant nominal	Moteurs 1,8 A au total Électrique après chauffage 1,7 A

### Ventilateurs

Type de ventilateur d'air souffle et d'air extrait	Ebm-Papst
Type de moteur d'air souffle et d'air extrait	G3G146-ED19-11 (unité droitier) G3G146-ED19-10 (unité gaucher)
Tension nominale	230 V (CA), type EC avec électronique interne
Type d'hélice du ventilateur	Radiale vers l'avant
Puissance nominale	118 W
Données acoustiques	65 dB(A) DIN 45635-1 ISO 3745
Commande ventilateur commande ECC/ESC	4 paliers (fonctionnement en parallèle, possibilité d'exploiter l'alimentation de -20 % en moins à +10 % en plus que l'air extrait). Chaque palier peut être réglé au sein d'une échelle de 20 %.

### Échangeur de chaleur

Type d'échangeur de chaleur	Échangeur de chaleur rotatif
Matériau	Aluminium
Surface de l'échangeur de chaleur	23 m <sup>2</sup>
Dimensions de l'échangeur de chaleur	240 x 200 (60 µ)
Moteur de l'échangeur de chaleur	5 W
Rendement de l'échangeur de chaleur	75 – 85 % par an

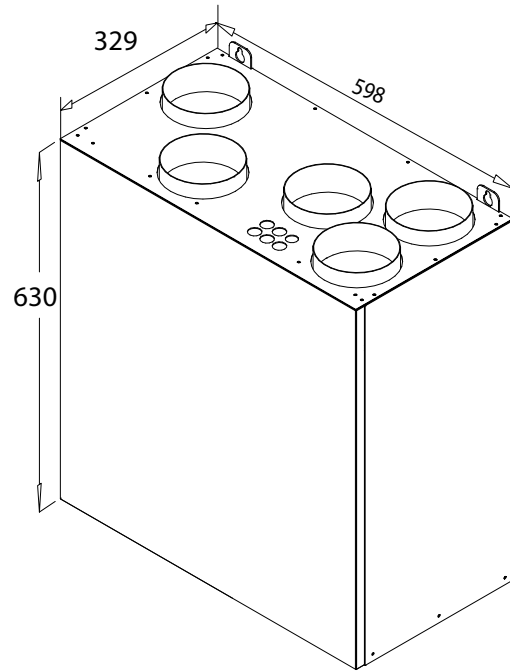
### Autres informations

Matériau couvercle intérieur	tôle en acier, revêtement de zinc
Matériau couvercle extérieur	tôle en acier, revêtement de zinc, revêtement par poudre
Efficacité électrique standard du post-chauffage	800 W
Puissance électrique alternative de prechauffage (modèle Arctic)	800 W

### Niveaux sonores

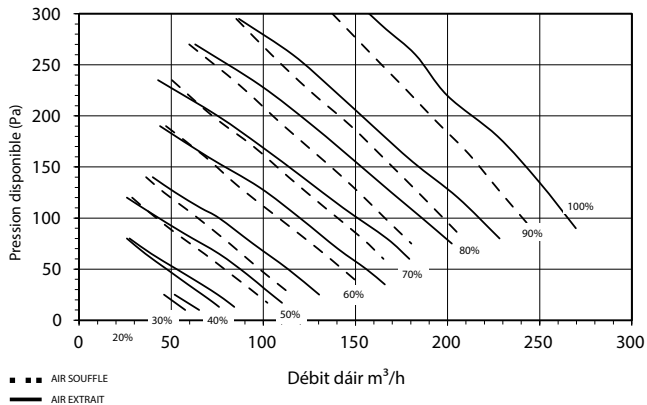
	L <sub>w</sub>	L <sub>WA</sub>
Conduite d'air souffle	74,6 dB	64,7 dB(A)
Conduite d'air neuf	63,1 dB	54,7 dB(A)
Conduite d'air extrait	62,5 dB	50,9 dB(A)
Conduite d'air vicie	62,5 dB	52,0 dB(A)
Via caisson	52,8 dB	41,2 dB(A)
-> 10 m <sup>2</sup> absorption L <sub>pA</sub>	37,2 dB(A)	

Les informations présentes sur l'étiquette énergétique pour ce produit ont été définies avec une régulation de la puissance appelée. Une régulation de la puissance appelée signifie que le système de ventilation règle en continu la ou les vitesses des ventilateurs et les débits à partir de plus d'un capteur. N'oubliez pas de raccorder tous les capteurs locaux (certains vendus en option) afin d'obtenir la classe énergétique déclarée.



Courbe caractéristique

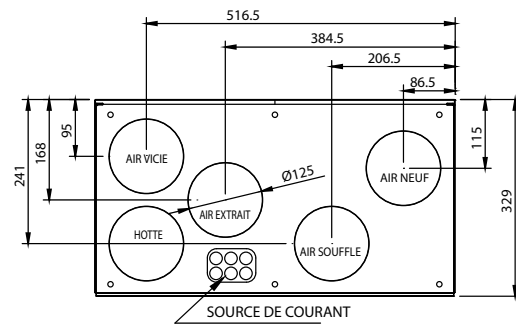
Courbe caractéristique des ventilateurs d'air extrait et d'air soufflé  
Pinion avec filtres F7/M5 filters



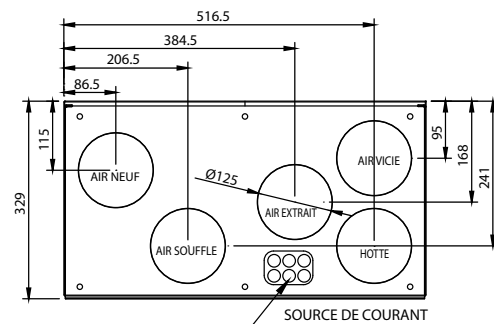
Installation

Montage	Mur	X	Plafond	X
Variants de bâti	À droite	X	À gauche	X

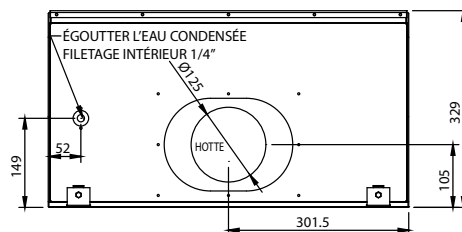
DROITIER



GAUCHER



DERRIÉR



Enervent Oy  
Kipinätie 1, FI-06150 PORVOO  
Tél. +358 207 528 800  
enervent@enervent.com  
www.enervent.com

***enervent***