

Enervent Pelican

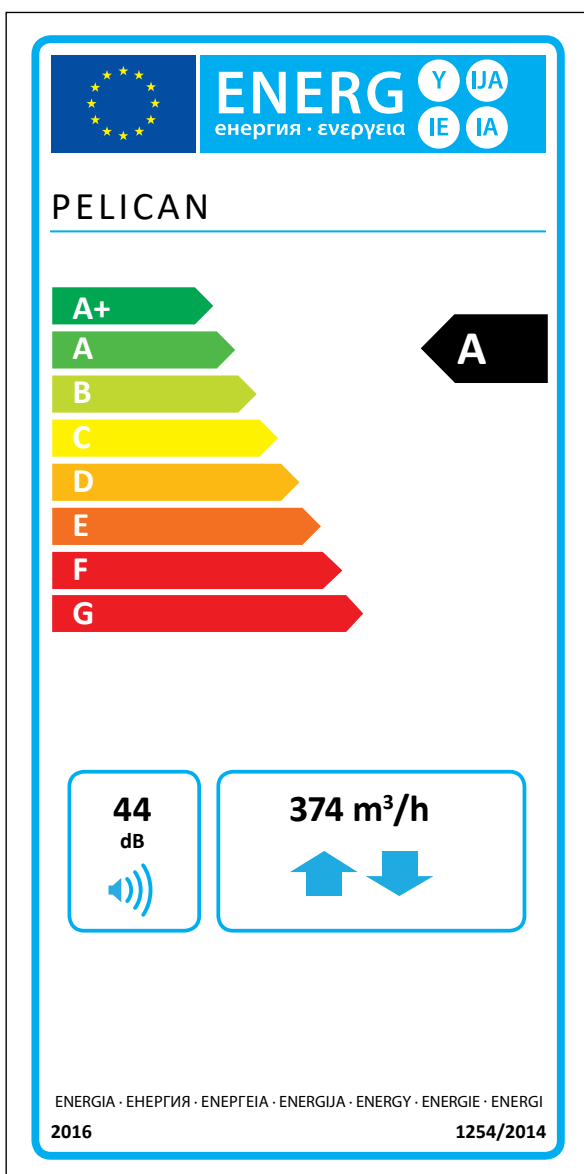
CARACTÉRISQUES TECHNIQUES COMPLÈTES



enervent

Enervert Pelican

L'unité Enervert Pelican convient mieux à de grands pavillons ou à des espaces publics, tels que des bureaux. Pelican est la plus petite unité de notre gamme qui peut être équipée d'une thermopompe à air extrait intégrée. Tous les serpentins chauffants et de refroidissement, ainsi que la thermopompe, sont intégrés dans l'unité. La Pelican HP avec thermopompe intégrée refroidit et chauffe l'air à la demande. L'air refroidi et chauffé est distribué uniformément dans tout le bâtiment par le biais des conduits de ventilation (pas de distribution avec formation de points locaux, comme sur les thermopompes traditionnelles).



Les informations présentes sur l'étiquette énergétique pour ce produit ont été définies avec une régulation de la puissance appelée. Une régulation de la puissance appelée signifie que le système de ventilation règle en continue la ou les vitesses des ventilateurs et les débits à partir de plus d'un capteur. N'oubliez pas de raccorder tous les capteurs locaux (certains vendus en option) afin d'obtenir la classe énergétique déclarée.

Caractéristiques techniques

Données générales

Débit de référence conformément à la directive EcoDesign (50 Pa)	451 – 1 404 m³/h
Débit volumique de l'air	50...475 m³/h
Différence de pression	de 25 à 125 Pa
Fuites	< 5 % (pression de test 300 Pa)
Taille de la conduite	Ø 200 mm
Poids	125 kg
Filtres standards, 2 x filtres à manches	F7/M5
Dimensions du filtre (LxHxP)	Souffle 519 x 195 x 340 mm Extrait 460 x 195 x 350 mm
Indice IP	IP44 (commande externe IP20)
Raccordements du serpentin de chauffage de l'eau	Prise / retour 15 mm
Raccordements du serpentin de refroidissement de l'eau	Prise / retour 15 mm
Raccordements de l'évaporateur	Prise ½", retour 15 mm
Égoutter l'eau condensée	filetage intérieur 1/4"
Tension nominale	230 V
Courant nominal	Moteurs 2,4 A au total Électrique après chauffage 8.7 A

Ventilateurs

Type de ventilateur d'air soufflé et d'air extrait	Ebm-Papst
Type de moteur d'air soufflé et d'air extrait	D3G146-AH50-01 (type EC)
Tension nominale	230 V (CA)
Type d'hélice du ventilateur	Radiale vers l'avant
Puissance nominale	170 W
Données acoustiques	67 dB(A) DIN 45635-1 ISO 3745
Commande ventilateur eWind	4 situations (Absence, Présence, Boost, Boost programmé). Dans chaque situation, les ventilateurs peuvent être réglés séparément.
Commande ventilateur commande eAir	En continu (air soufflé et extrait fonctionnant séparément)

Échangeur de chaleur

Type d'échangeur de chaleur	Échangeur de chaleur rotatif
Matériau	Aluminium
Surface de l'échangeur de chaleur	70 m²
Dimensions de l'échangeur de chaleur	450 x 200 (60 µ)
Moteur de l'échangeur de chaleur	6 W
Efficacité de la température annuelle de l'unité de ventilation (EN 13141-7:2010)	78,7 %
Efficacité annuelle de récupération de chaleur d'approvisionnement* (EN 16798-3:2017)	92,2 %
Extraire l'efficacité de récupération de chaleur annuelle* (D5:2012)	78,5 %

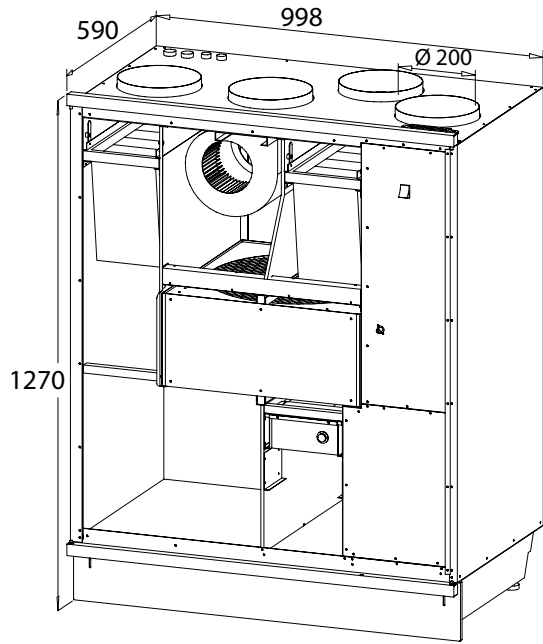
* air soufflé +18°C, air extrait +21°C, température limit de l'air évacué -7°C

Autres informations

Matériau couvercle intérieur	tôle en acier, revêtement de zinc
Matériau couvercle extérieur	tôle en acier, revêtement de zinc, revêtement par poudre
Niveau sonore dans la conduite d'air soufflé à des vitesses de ventilateur de 20, 40, 60, 80 et 100 % LWA	-, 31, 42, 48, 52 dB(A)
LPA, dB(A), 10 m² : absorption acoustique	-, 27, 38, 44, 48 dB(A)
Efficacité électrique standard du post-chauffage	2 000 W
Positionnement du serpentin de refroidissement (CG)	intégré

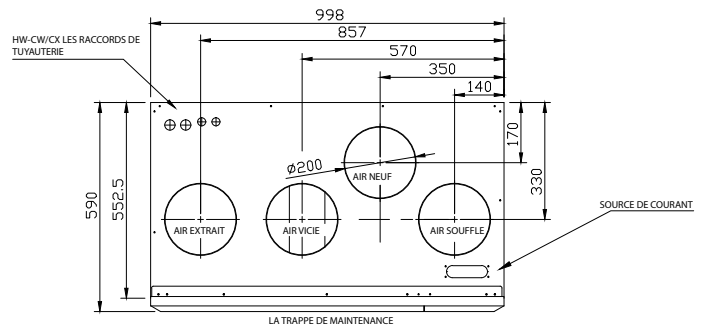
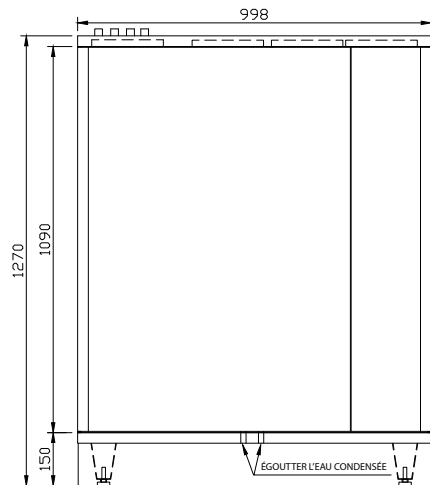
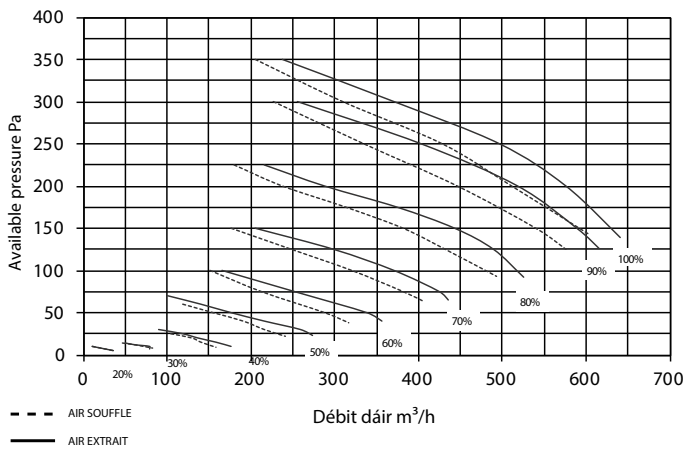


Plans cotés



Courbe caractéristique

Courbe caractéristique des ventilateurs d'air extrait et d'air soufflé Pelican avec filtres M5/M5 filters



Installation

Installation	Sol	X	Mur	Plafond
Variante de bâti			À droite	X
				À gauche

Enervent Zehnder Oy
Kipinätie 1
FI-06150 Porvoo, Finland
Tel: +358 207 528 800
enervent@enervent.com
www.enervent.com

enervent