

Enervent LTR-2

CARACTÉRISQUES TECHNIQUES COMPLÈTES

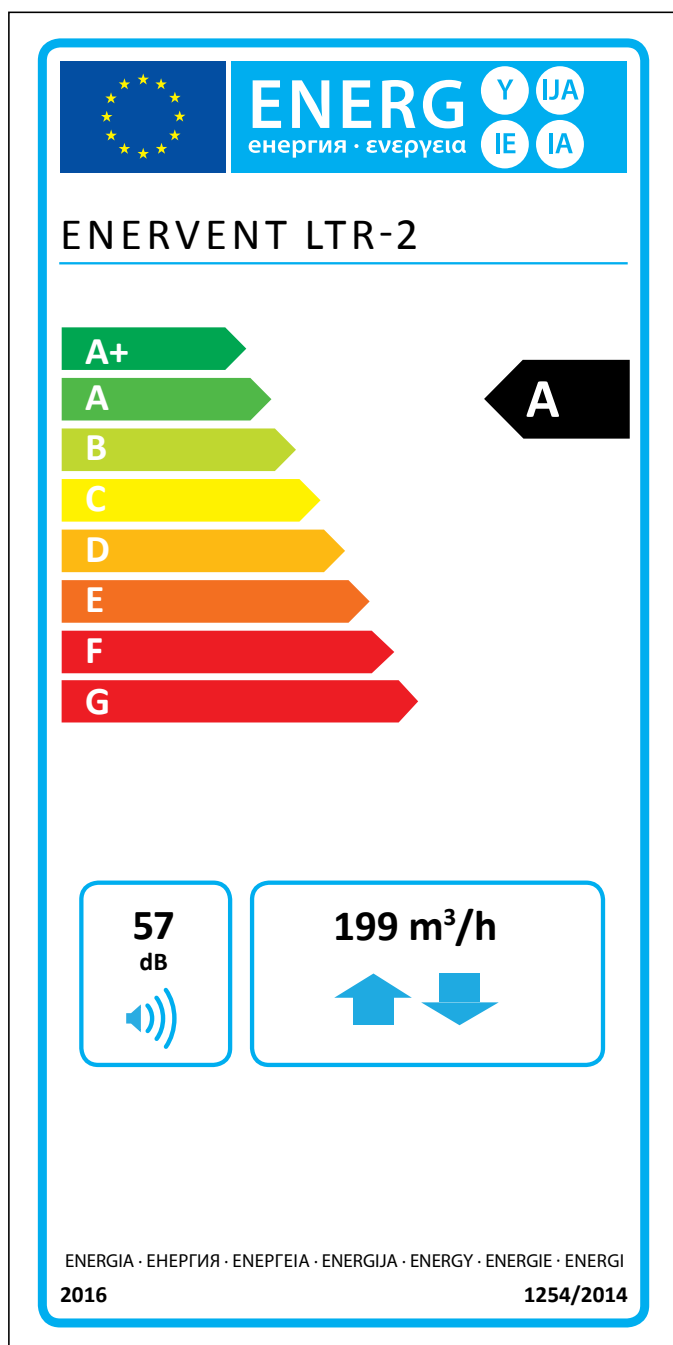


enervent

Enervent LTR-2

L'unité Enervent LTR-2 convient mieux à des appartements en immeubles, à des maisons mitoyennes ou encore à de petits pavillons.

Les unités de la série LTR sont conçues pour être installées sur les toits, dans les combles, dans un faux plafond ou dans une salle technique. L'installation à l'horizontale permet souvent de gagner beaucoup de place. Les unités de la série LTR sont bien isolées et peuvent être installées dans des endroits froids. L'unité nécessite toutefois une isolation supplémentaire si la température environnante chute en dessous de -10 °C. La structure simple, mais ingénieuse, ainsi que la faible chute de pression de l'unité garantissent un fonctionnement sûr et peu coûteux.



Les informations présentes sur l'étiquette énergétique pour ce produit ont été définies avec une régulation de la puissance appelée. Une régulation de la puissance appelée signifie que le système de ventilation règle en continue la ou les vitesses des ventilateurs et les débits à partir de plus d'un capteur. N'oubliez pas de raccorder tous les capteurs locaux (certains vendus en option) afin d'obtenir la classe énergétique déclarée.

Caractéristiques techniques

Données générales

Débit de référence conformément à la directive EcoDesign (50 Pa)	199 m ³ /h
Débit volumique de l'air	50...270 m ³ /h
Différence de pression	de 15 à 125 Pa
Fuites	externes < 5 % (pression de test 300 Pa) internes < 5 %
Taille de la conduite	Ø 125 mm
Poids	38 kg
Filtres standards, 2 x filtres à cartouche Dimensions du filtre (LxHxP)	M5/M5 293 x 225 x 28 mm
Filtres optionnels, 2 x filtres à cartouche Dimensions du filtre (LxHxP)	F7/M5, F7/F7 293 x 225 x 28 mm
Indice IP	IP44 (commande externe IP20)
Égoutter l'eau condensée	filetage intérieur 1/4"
Tension nominale	230 V
Courant nominal	Moteurs 1,8 A au total Électrique après chauffage 1,7 A (modèle E)

Ventilateurs

Type de ventilateur d'air soufflé et d'air extrait	Ebm-Papst
Type de moteur d'air soufflé et d'air extrait	G3G146-ED19-10
Tension nominale	230 V (CA), type EC avec électronique interne
Type d'hélice du ventilateur	Radiale vers l'avant
Puissance nominale	118 W
Données acoustiques	65 dB(A) DIN 45635-1 ISO 3745
Commande ventilateur commande ECC/ESC	4 paliers (fonctionnement en parallèle, possibilité d'exploiter l'alimentation de -20 % en moins à +10 % en plus que l'air extrait). Chaque palier peut être réglé au sein d'une échelle de 20 %.
Commande ventilateur commande EDA/MD	En continu (air soufflé et extrait fonctionnant séparément)

Échangeur de chaleur

Type d'échangeur de chaleur	Échangeur de chaleur rotatif
Matériau	Aluminium
Surface de l'échangeur de chaleur	28 m ²
Dimensions de l'échangeur de chaleur	240 x 200 mm (60 µ)
Moteur de l'échangeur de chaleur	5 W
Rendement de l'échangeur de chaleur	75 – 85 % par an

Autres informations

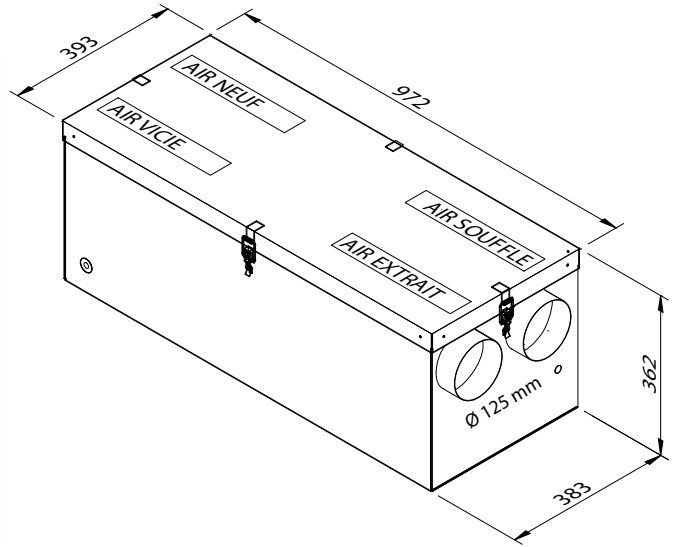
Matériau couvercle intérieur	tôle en acier, revêtement de zinc
Matériau couvercle extérieur	tôle en acier, revêtement de zinc
Efficacité électrique standard du post-chauffage	400 W
Positionnement du post-chauffage avec eau de circulation	intégré

Niveaux sonores

	L _w	L _{WA}
Conduite d'air soufflé	71,2 dB	69,5 dB(A)
Conduite d'air extrait	62,2 dB	53,1 dB(A)
Conduite d'air neif	58,6 dB	52,4 dB(A)
Conduite d'air vicie	71,7 dB	69,0 dB(A)
Pièce	67,8 dB	62,0 dB(A)

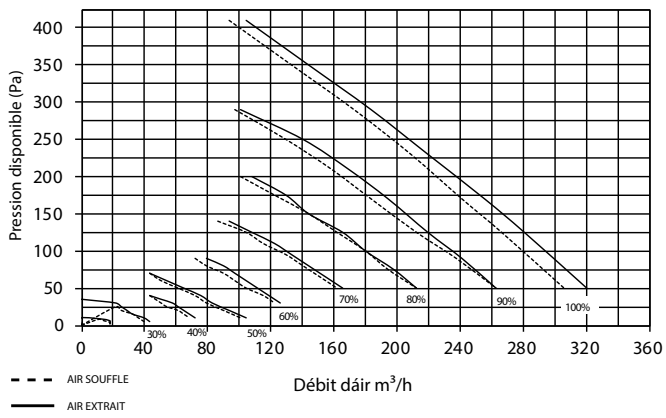


Plans cotés



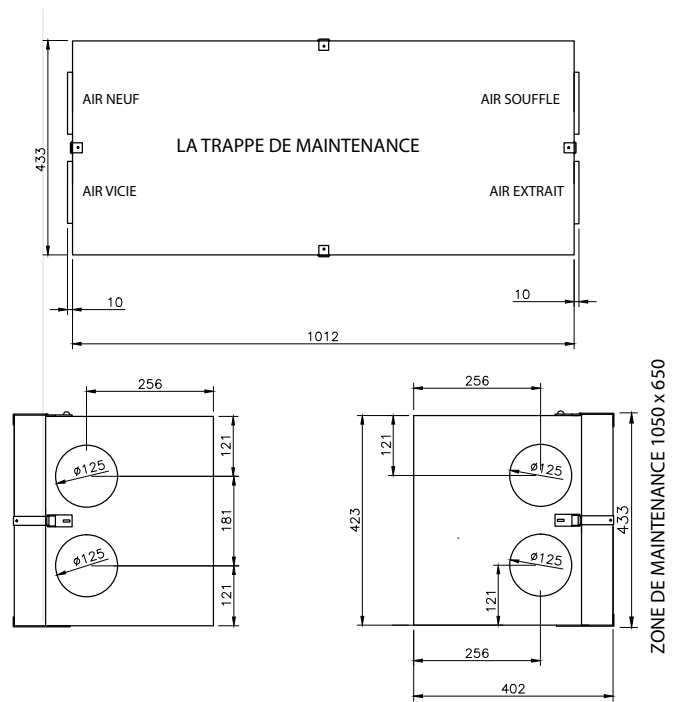
Courbe caractéristique

Courbe caractéristique des ventilateurs d'air extrait et d'air soufflé LTR-2 avec filtres M5/M5 filters



Installation

Les unités LTR-2 peuvent être installées avec la trappe de maintenance vers le haut ou vers l'autre côté. L'unité ne doit pas être installée avec la trappe tournée vers le bas ou avec les raccords de conduit à la verticale.



Enervent Oy
Kipinätie 1, FI-06150 PORVOO
Tél. +358 207 528 800
enervent@enervent.com
www.enervent.com

enervent