

Enervent Pegasos

UMFASSENDE TECHNISCHE EINZELHEITEN



enervent

Enervent Pegasos

Die Enervent Pegasos Einheit eignet sich am besten für große freistehende Häuser und öffentliche Gebäude wie beispielsweise Schulen und Kindergärten. Sämtliche Wärme- und Kühleinschlüsse sind in der Einheit integriert.

Enervent Pegasos ist eine „gewerbliche Lüftungseinheit“ (NRVU) in Übereinstimmung mit der Verordnung der Kommission (EU) Nr. 1253/2014. Lüftungseinheiten mit einem maximalen Luftdurchsatz zwischen 250 und 1000 m³/h, die der Hersteller nicht entsprechend als für den privaten Gebrauch deklariert hat, gelten als gewerbliche Anlagen.

Gewerbliche Lüftungseinheiten (NRVUs) weisen kein EcoDesign-Label auf. Unsere Berechnungssoftware Energy Optimizer, die auf unserer Webseite www.enervent.com heruntergeladen werden kann, erstellt einen Bericht, ob die gewählte NRVU-Einheit die EcoDesign-Anforderungen für das besagte Projekt erfüllt.

Technische Einzelheiten

Allgemeine Information

Luftvolumenstrom	140...1100 m ³ /h
Druckunterschied	50 bis 125 Pa
Luftaustritt	extern < 5% (Testdruck 300 Pa) innen < 5%
Lüftungskanaldurchmesser	Ø 250 mm
Gewicht	203 kg
Standardfilter, 2x Beutelfilter Filterabmessungen (B x H x T)	M5/M5 Zuluft 287 x 592 x 340 mm Abluft 287 x 538 x 340 mm
Alternative Filter, 2 x Beutelfilter Filterabmessungen (B x H x T)	F7/M5 oder F7/F7 Zuluft 287 x 592 x 340 mm (305, F7) mm Abluft 287 x 538 x 340 (305, F7) mm
IP-Klasse	IP44 (externe Steuerung IP20)
Heizschlangen-Anschlüsse Warmwasser	Einlass/Auslass 20 mm
Heizschlangen-Anschlüsse Kühlwasser	Einlass/Auslass 20 mm
Verdampfer-Anschlüsse	Einlass ½", Auslass 20 mm
Kondensierung-Anschluss	¼" Innengewinde
Nennspannung	230 V, Modelle mit einem elektrischen 400 V Heizregister
Nennstrom	Motoren 6,6 A Gesamtstrom Elektrisches 10 A Nachheizregister

Gebläse

Gebälsetyp für Zu- und Abluft	Ebm-Papst
Zu- und Abluftmotortyp	G3G180-AD43-71 (EC-Typ)
Nennspannung	230 V (AC)
Lüfterflügeltyp	Radial mit Vorwärtskrümmung
Nennleistung	520 W
Gebälsesteuerung ECC/ESC Steuerung	4 Geschwindigkeiten (paralleler Betrieb, Betriebsmöglichkeit mit einer Zuluft von 20 % unter und 10 % über der Abluftgeschwindigkeit) Jede Stufe kann innerhalb der 20%-Skala justiert werden.
Gebälsesteuerung ED-/MD-Steuerung	Stufenlos (Zuluft und Abluft werden getrennt betrieben)

Wärmetauscher

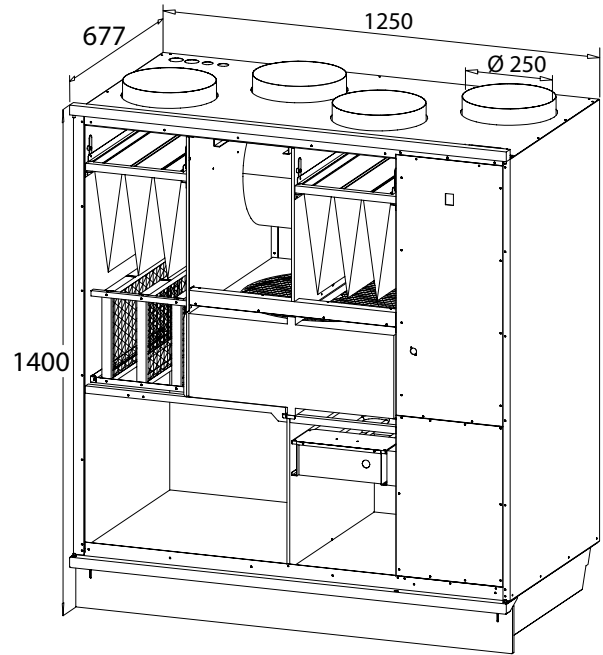
Wärmetauschertyp	Rotierender Wärmetauscher
Material	Aluminium
Wärmetauscheroberfläche	92 m ²
Wärmetauscherabmessungen	520 x 200 (60 µ)
Wärmetauschermotor	6 W
Wärmetauschereffizienz	75 – 85 % p. J.

Weitere Information

Material Innenabdeckung	Stahlblech, verzinkt
Material Außenabdeckung	Stahlblech, verzinkt, pulverlackiert
Schallpegel im Zuluftkanal bei Gebläsegeschwindigkeiten von 20, 40, 60, 80 und 100 % (LWA)	41, 45, 58, 66, 68 dB(A)
LPA, dB(A), 10 m ² : Schallabsorption	40, 38, 47, 52, 55 dB(A)
Nennleistung Standard-Elektroheizregister	4000 W
Positionierung einer Kühleinschlange	Einbau

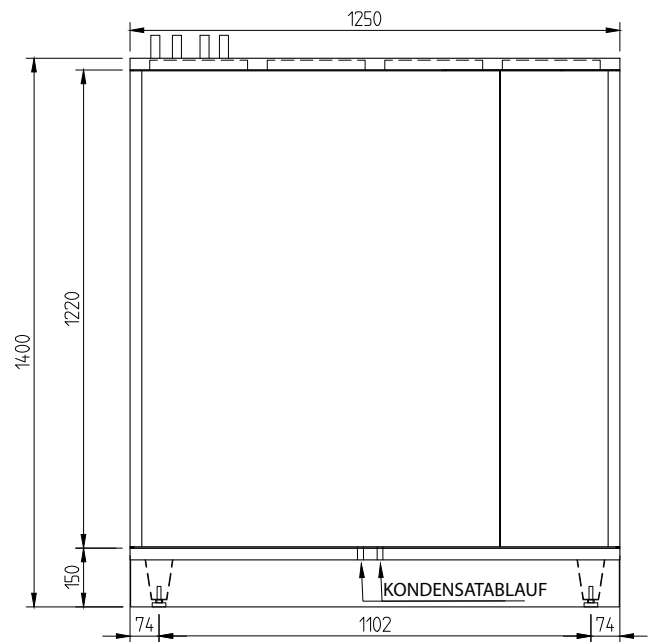
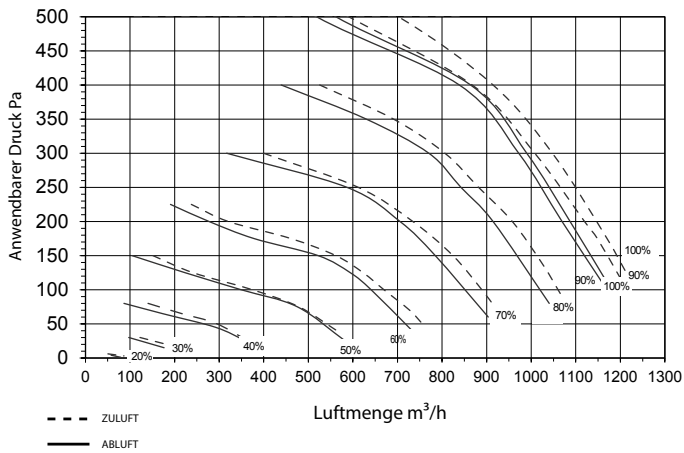


Maßzeichnungen



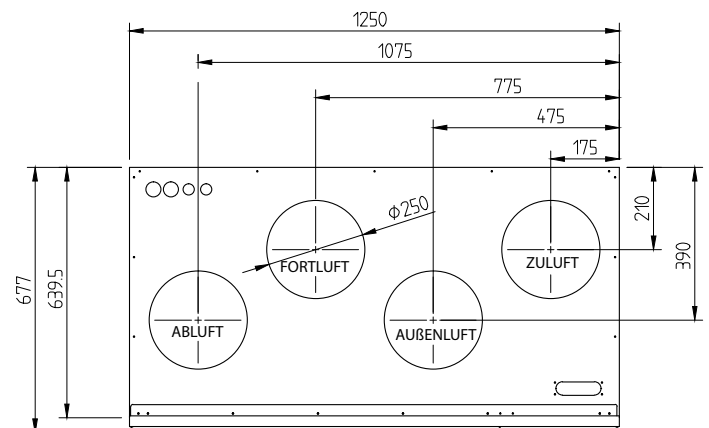
Kennlinien

Die Kennlinien für die Pegasos Zu- und Abluftgebläse mit M5/M5-Filtern



Installation

Montage	Boden	X	Wand	Decke	
Alternative Rahmen			Rechts	X	Links



Enervent Oy
Kipinätie 1, FI-06150 PORVOO
Tel. +358 207 528 800
enervent@enervent.com
www.enervent.com

enervent