

Enervent Pandion

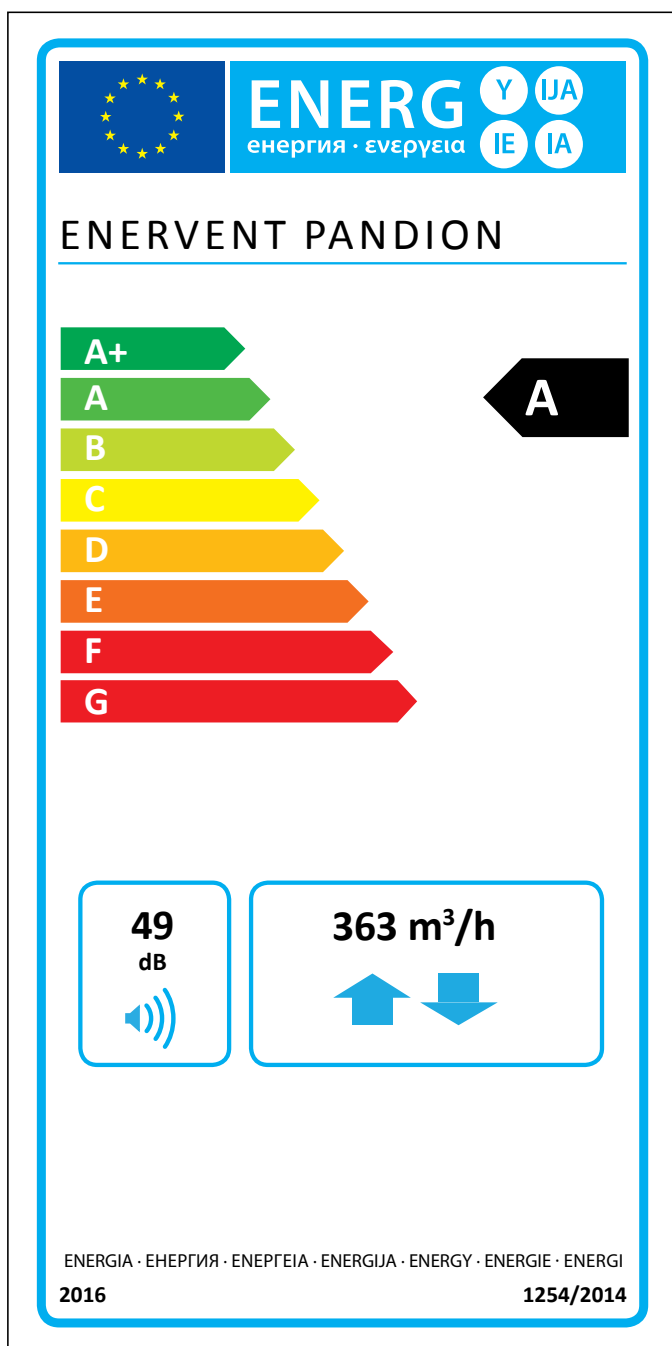
UMFASSENDE TECHNISCHE EINZELHEITEN



enervent

Enervent Pandion

Die Enervent Pandion Einheit eignet sich am besten für mittelgroße freistehende Häuser und Wohnungen. Sie ist auch hervorragend geeignet für öffentliche Räumlichkeiten, die eine geringes Luftvolumen aufweisen. Der interne Druckabfall in der Einheit wurde verringert, das bedeutet, dass der Energieverbrauch verringert wird während die Wärmerückgewinnungseffizienz zugenommen hat. Auf Grund des Designs ist die Einheit so ausgelegt, dass sie auch bei sehr kalten Temperaturen nicht gefriert. Pandion ist ausgestattet mit qualitativ hochwertigen Beutelfiltern für ein frisches und gesundes Raumklima und einen geringen Druckabfall.



Die Information auf dem Energie-Label für dieses Produkt wurde anhand der örtlichen Nachfragesteuerung definiert. Örtliche Nachfragesteuerung bedeutet, dass die Lüftungseinheit die Gebläsegeschwindigkeit und den Luftdurchsatz kontinuierlich anhand mehrerer Sensoren reguliert. Bitte beachten, dass alle lokalen Sensoren anzuschließen (teilweise als Zubehör erhältlich) sind, um die deklarierte Energieeffizienzklasse zu erreichen.

Technische Einzelheiten

Allgemeine Information

Referenzluftdurchsatz gemäß Ecodesign Richtlinie (50 Pa)	363 m ³ /h
Luftvolumenstrom	50...475 m ³ /h
Druckunterschied	25 bis 125 Pa
Luftaustritt	extern < 5% (Testdruck 300 Pa) innen < 5%
Lüftungskanaldurchmesser	Ø 160 mm
Gewicht	90 kg
Standardfilter, 2x Beutelfilter Filterabmessungen (B x H x T)	M5/M5 464 x 164 x 220 mm
Alternative Filter, 2 x Beutelfilter Filterabmessungen (B x H x T)	F7/M5 oder F7/F7 464 x 164 x 220 mm
IP-Klasse	IP44 (externe Steuerung IP20)
Heizschlangen-Anschlüsse Warmwasser	Einlass/Auslass 15 mm
Heizschlangen-Anschlüsse Kühlwasser	Einlass/Auslass 15 mm
Verdampfer-Anschlüsse	Einlass ½", Auslass 15 mm
Kondensierung-Anschluss	¼" Innengewinde
Nennspannung	230 V
Nennstrom	Motoren 2,9 A Gesamtstrom Elektrisches 3,5 A Nachheizregister

Gebläse

Gebläsetyp für Zu- und Abluft	EBM Papst
Zu- und Abluftmotortyp	G3G146HK0711
Nennspannung	230 V (AC)
Lüfterflügeltyp	Radial mit Vorwärtskrümmung
Nennleistung	230 W
Akustische Daten	70 dB(A) DIN 45635-1 ISO 3745
Gebläsesteuerung ECC/ESC Steuerung	4 Geschwindigkeiten (paralleler Betrieb, Betriebsmöglichkeit mit einer Zuluft von 20 % unter und 10 % über der Abluftgeschwindigkeit) Jede Stufe kann innerhalb der 20%-Skala justiert werden.
Gebläsesteuerung ED-/MD-Steuerung	Stufenlos (Zuluft und Abluft werden getrennt betrieben)

Wärmetauscher

Wärmetauschertyp	Rotierender Wärmetauscher
Material	Aluminium
Wärmetauscheroberfläche	69 m ²
Wärmetauscherabmessungen	420 x 200 (60 µ)
Wärmetauschermotor	6 W
Wärmetauschereffizienz	75 – 85 % p. J.

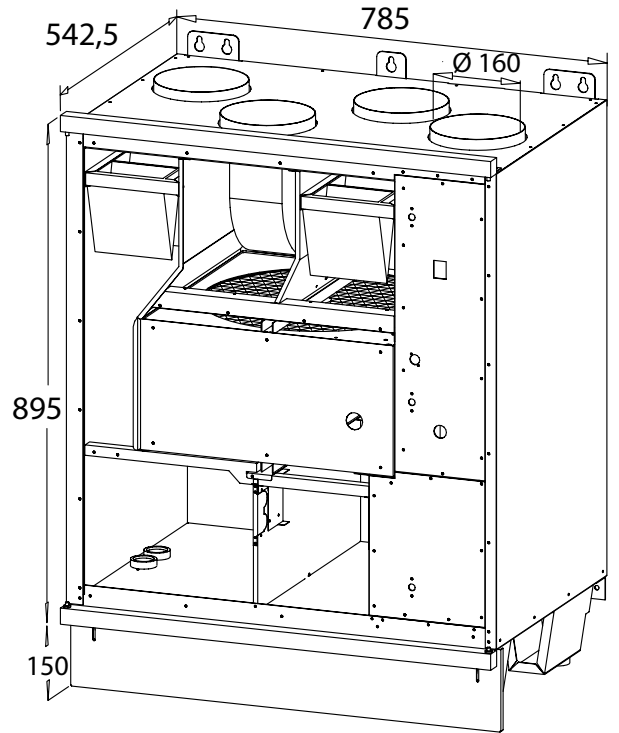
Weitere Information

Material Innenabdeckung	Stahlblech, verzinkt
Material Außenabdeckung	Stahlblech, verzinkt, pulverlackiert
Schallpegel im Zuluftkanal bei Gebläsegeschwindigkeiten von 20, 40, 60, 80 und 100 % (LWA)	29, 36, 45, 52, 56 dB(A)
LPA, dB(A), 10 m ² : Schallabsorption	25, 32, 41, 48, 52 dB(A)
Nennleistung Standard-Elektroheizregister	800 W
Positionierung einer Kühlschlange	E-Modelle Einbau W-Modelle im Lüftungskanal
Abmessungen Kanalkühregister (B x H x T)	415 x 330 x 396 mm



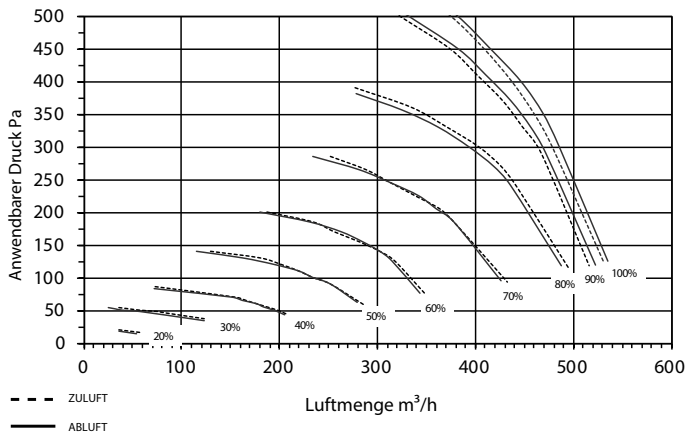
Die Trägerplatte zur Deckenmontage ist als Zubehör erhältlich.

Maßzeichnungen



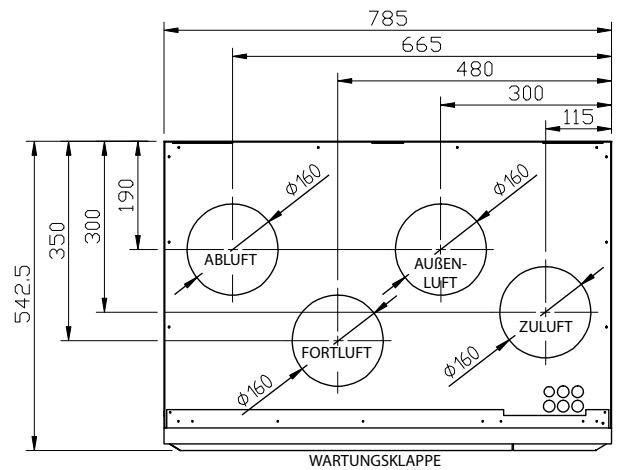
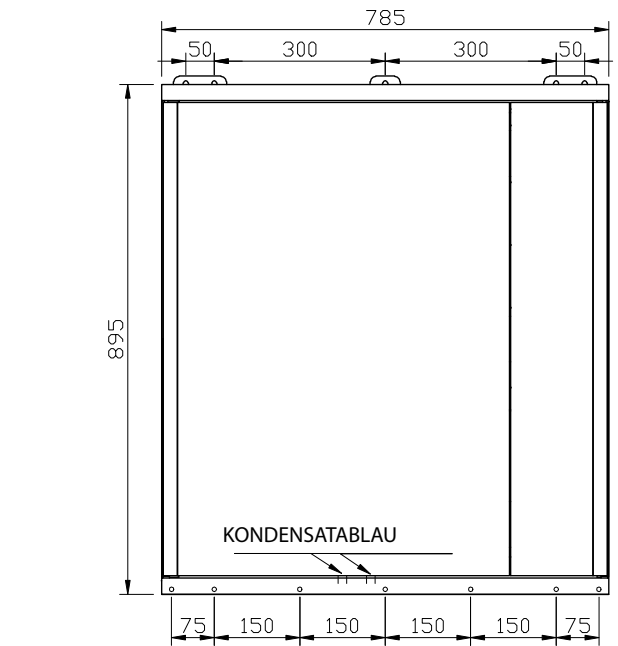
Kennlinie

Bei Kennlinie für die Pandion Zu- und Abluftgebläse mit M5/M5-Filtern



Installation

Montage	Boden	X	Wand	X	Decke	X
Alternative Rahmen			Rechts	X	Links	



Enervent Oy
Kipinätie 1, FI-06150 PORVOO
Tel. +358 207 528 800
enervent@enervent.com
www.enervent.com

enervent