

Enervent LTR-7-XL

UMFASSENDE TECHNISCHE EINZELHEITEN



enervent

Enervent LTR-7-XL

Die Enervent LTR-7-XL Einheit eignet sich am besten für große freistehende Häuser und öffentliche Gebäude wie beispielsweise Schulen und Kindergärten.

Die Einheiten der LTR-Serie eignen sich für die Installation auf dem Dach, im Dachgeschoss, der Zwischendecke oder in einem Einbauraum. Eine waagrechte Installation hat oft eine erhebliche Platzersparnis zur Folge. Die Anlagen der LTR-Serie sind hervorragend isoliert und können an sehr kalten Orten installiert werden. Die Einheit benötigt eine zusätzliche Isolierung, falls die Umgebungstemperatur unter -10°C fällt. Die einfache aber raffinierte Struktur und der geringe Druckabfall der Einheit garantieren einen kostengünstigen und sicheren Betrieb.

Enervent LTR-7-XL ist eine „gewerbliche Lüftungseinheit“ (NRVU) in Übereinstimmung mit der Verordnung der Kommission (EU) Nr. 1253/2014. Lüftungseinheiten mit einem maximalen Luftdurchsatz zwischen 250 und 1000 m^3/h , die der Hersteller nicht entsprechend als für den privaten Gebrauch deklariert hat, gelten als gewerbliche Anlagen.

Gewerbliche Lüftungseinheiten (NRVUs) weisen kein EcoDesign-Label auf. Unsere Berechnungssoftware Energy Optimizer, die auf unserer Webseite www.enervent.com heruntergeladen werden kann, erstellt einen Bericht, ob die gewählte NRVU-Einheit die EcoDesign-Anforderungen für das besagte Projekt erfüllt.

Technische Einzelheiten

Allgemeine Information

Luftvolumenstrom	620...1400 m^3/h
Druckunterschied	50 bis 200 Pa
Luftaustritt	extern $< 5\%$ (Testdruck 300 Pa) innen $< 5\%$
Lüftungskanaldurchmesser	\varnothing 250 mm
Gewicht	130 kg
Standardfilter, 2x Beutelfilter Filterabmessungen (B x H x T)	F7/M5 287 x 592 x 305 mm (F7) 287 x 592 x 340 mm (M5)
IP-Klasse	IP44 (externe Steuerung IP20)
Kondensierung-Anschluss	$\frac{1}{4}$ " Innengewinde
Nennspannung	230 V, Modelle mit einem elektrischen 400 V Heizregister
Nennstrom	Motoren 7,0 A Gesamtstrom Elektrisches 2 x 10 A 400 V Nachheiz- register

Gebälse

Gebälsetyp für Zu- und Abluft	Ebm-Papst
Zu- und Abluftmotortyp	G3G225-AD29-71
Nennspannung	230 V (AC), EC-Typ mit externer Elektronik
Lüfterflügeltyp	Radial mit Vorwärtskrümmung
Nennleistung	545 W
Akustische Daten	
Ventilatorsteuerung eWind Steuerung	4 Stellungen ("Außerhalb", "Zu Hause", "Erhöhung", "Überdruck"). In jeder Stellung können die beiden Ventilatoren separat geregelt werden.
Gebälsesteuerung eAir-Steuerung	Stufenlos (Zuluft und Abluft werden getrennt betrieben)

Wärmetauscher

Wärmetauschertyp	Rotierender Wärmetauscher
Material	Aluminium
Wärmetauscheroberfläche	92 m^2
Wärmetauscherabmessungen	520 x 200 (60 μ)
Wärmetauschermotor	6 W
Jährlicher Temperaturwirkungsgrad des Lüftungsgeräts (EN 13141-7: 2010)	76,3 %
Jährliche Wärmerückgewinnungseffi- zienz der Zuluft * (EN 16798-3: 2017)	90 %
Jährliche Wärmerückgewinnung der Abluft * (D5: 2012)	76,2 %

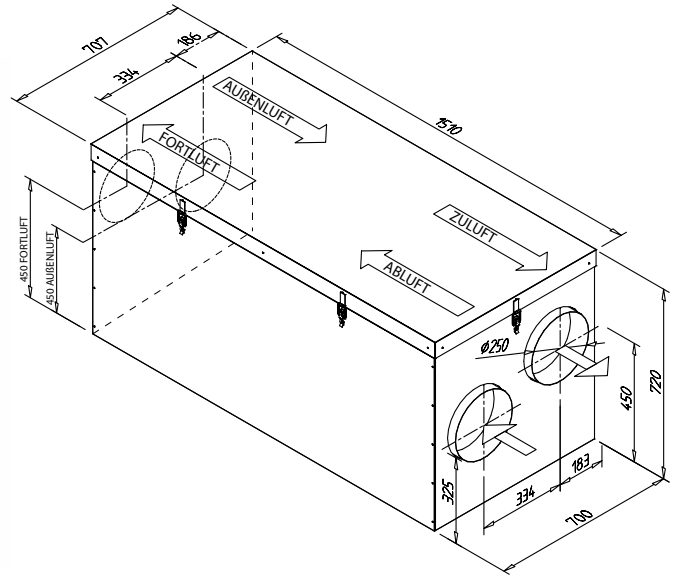
* Zuluft + 18 °C, Abluft + 21 °C, Ablufttemperaturbegrenzung -7 °C

Weitere Information

Material Innenabdeckung	Stahlblech, verzinkt
Material Außenabdeckung	Stahlblech, verzinkt
Schallpegel im Zuluftkanal bei Gebläse- geschwindigkeiten von 20, 40, 60, 80 und 100 % (LWA)	38, 51, 63, 70, 72 db(A)
Nennleistung Standard-Elektroheiz- register	4000 W
Positionierung Wasserumlauf-Heiz- register	Einbau
Positionierung einer Kühlturbine	Kanal
Abmessungen Kanalkühlregister (B x H x T)	600 x 550 x 890 mm

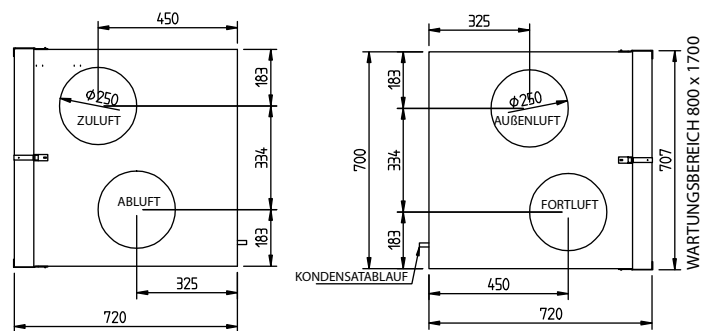
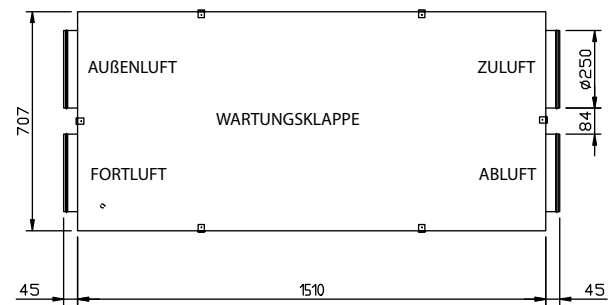
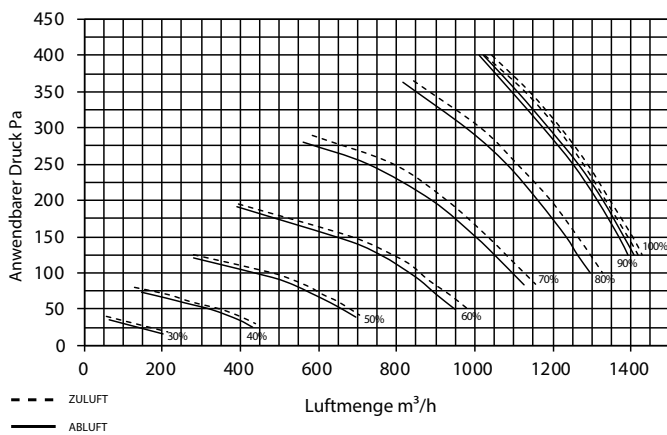


Maßzeichnungen



Kennlinien

Die Kennlinie für die LTR-7 XL Zu- und Abluftgebläse mit M5/M5-Filtern



Installation

Die LTR-7 Einheiten können mit Wartungskappen nach oben oder zur Seite installiert werden. Die Einheit darf nicht mit der Wartungsklappe nach unten oder mit senkrecht ausgerichteten Kanalanschlüssen installiert werden. LTR-7-Einheiten mit Kühlschlangen müssen mit seitlich ausgerichteter Wartungsklappe installiert werden.

Enervent Zehnder Oy
Kipinätie 1
FI-06150 Porvoo, Finland
Tel: +358 207 528 800
enervent@enervent.com
www.enervent.com

enervent