

*power saved by*  
**exvent**

EDA kylning

Planerings-, installations- och bruksanvisning

Läs denna anvisning noggrant innan du installerar aggregatet och  
spara anvisningen för framtida behov.

CG/CW  
*Cooling*

## INNEHÅLLSFÖRTECKNING

ALLMÄNT	
TYPBETECKNING	3
TECKENFÖRKLARING	3
FÖRORD	3
VARNING	3
<b>COOLING GEO JORDKYLA</b>	
ALLMÄNT	4
AUTOMATIK	4
RÖRINSTALLATIONER	4
PRINCIPSCHEMA	5
CG KOPPLINGSCHEMA	8
<b>COOLING EXPANSION DX KYLA</b>	
ALLMÄNT	9
AUTOMATIK	9
RÖRDRAGNINGAR	9
UTEENHET	9
INSTALLATION AV SYSTEMET	9
ISOLERING AV VENTILATIONSKANALERNA	10
IBRUKTAGANDET AV SYSTEMET	11
EXVENT DX-UTEENHETERNAS TEKNISKA DATA	11
PRINCIPSCHEMA (UTENENHETEN ÄR INTE FRÅN EXVENT)	12
STYRNING AV KYLAN	13
PRINCIPSCHEMA (UTENENHETEN ÄR FRÅN EXVENT)	14
KOPPLINGSCHEMA (UTENENHETEN ÄR FRÅN EXVENT)	15
FÖRSÄKRAN OM ÖVERENSSTÄMMELSE	16

OBS! Ventilationsaggregatet styrs med EDA-automatiken. Läs också EDA-bruksanvisningen innan aggregatet tas i bruk. Om det förekommer kapitel med samma namn i bruksanvisningarna följs den här anvisningen (CG/CX).

**ALLMÄNT**

Försäkra dig om att aggregatets matspänning är bruten innan du öppnar serviceluckan. Efter att serviceluckan öppnats, måste man vänta två (2) minuter innan man börjar servicearbetet! Fläktarna roterar ännu en stund av egen kraft. Bakom reglerpanelen och inne i elskåpet finns inga delar som användaren kan åtgärda. Lämna service av dessa delar åt en yrkesmänniska. Vid felsökning är det viktigt att få visshet i orsaken till det uppkomna felet, innan man åter kopplar på strömmen till aggregatet.

**FARA FÖR FRYSNING**

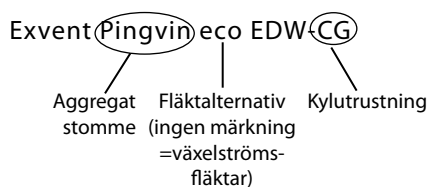
Vätskan som cirkulerar i CG/CW-batteriet bör inte vara rent vatten på grund av att det riskerar frysa. Vätskan bör innehålla antifrysmedel, som t.ex. etylenglykol. Alternativt bör man använda någon annan blandning som passar i kylsystem.

**TYPBETECKNING**

Inne i ventilationsaggregatet finns en typskylt. Kopiera skyltens data här brevid, så finns det lätt tillgängligt då det behövs, t.ex. vid beställning av filter. Före du börjar läsa, kontrollera typbeteckningen på ditt aggregat.

Denna bruksanvisning omfattar följande modeller:

Alla Exvent ventilationssystem med -CG/CW utrustning

**TECKENFÖRKLARING**

CG/CW Utrustning för Cooling Geo (jordkyla) ingår i leveransen. Leveransen inkluderar vattenkylbatteri, 3-vägs ventil, ventilställdon och relästyrning för pumpen.

## FÖRORD

Alla Exvent-aggregat är konstruerade och tillverkade för året runt bruk. I Finland har aggregaten installerats i egnahemshus och andra utrymmen i över 25 års tid. Aggregaten har blivit populärare för varje år. Tack vare den kunskap och erfarenhet vi skaffat under de gångna åren kan vi idag tillverka allt energisnålare och användarvänligare aggregat. Enervent-aggregaten är resultatet av en långvarig produktutveckling. De är mycket mångsidiga och flexibla aggregat.

## COOLING GEO (CG) JORDKYLA

### ALLMÄNT

Vid tillämpning av jordvärmepump kan man sommartid använda den svala vätskan som cirkulerar i jordkretsen, för att kyla tilluften som blåser in i huset. Det effektivaste resultatet når man med lösning som cirkulerar i borrhålet.

### AUTOMATIK

CG- (Cooling Ground) automatik kan användas i alla Exvent ventilationsaggregat med EDA-automatik. Det finns två system att välja mellan:

#### Alternativ 1:

Automatiken innehåller det relä som behövs för att starta jordkrets-pumpen samt den 3-vägs ventil (Termomix D32S) och det ventilställdon (Belimo NRYD24-SR-W + installationsserie MS-NRE) som behövs för kylningen. Reglering av temperaturen sker med aggregatets egen EDA-automatik.

#### Alternativ 2 och 3:

Automatiken innehåller det relä som behövs för att starta ventilationsaggregatets cirkulationsvattenpump samt den 3-vägs ventil (Belimo R3..) och det ventilställdon (Belimo TR24-SR) som behövs för kylningen. Reglering av temperaturen sker med aggregatets egen EDA-automatik. Jordkrets-pumpen startas inte för kylning av ventilationsaggregatet.

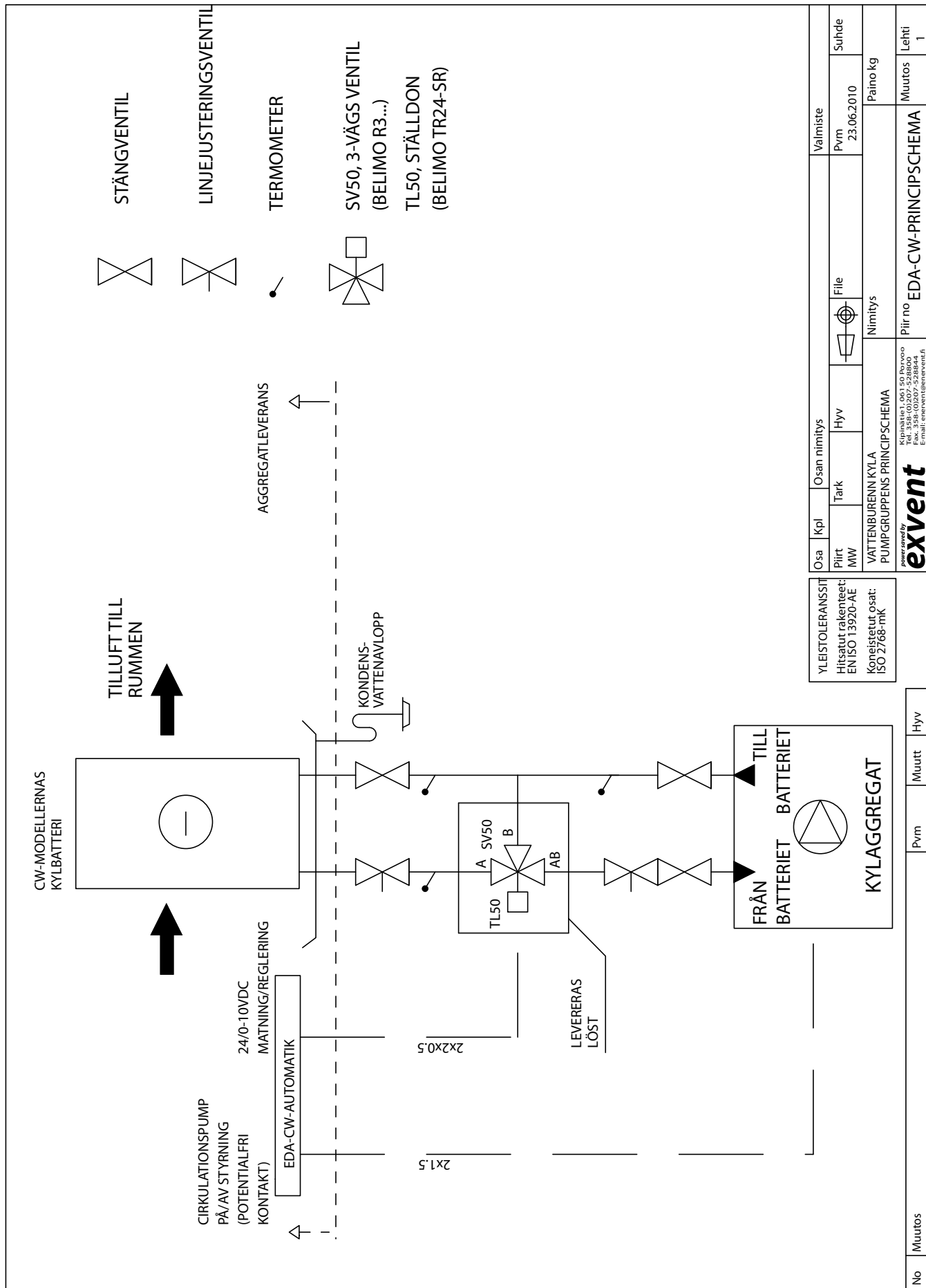
### RÖRINSTALLATIONER

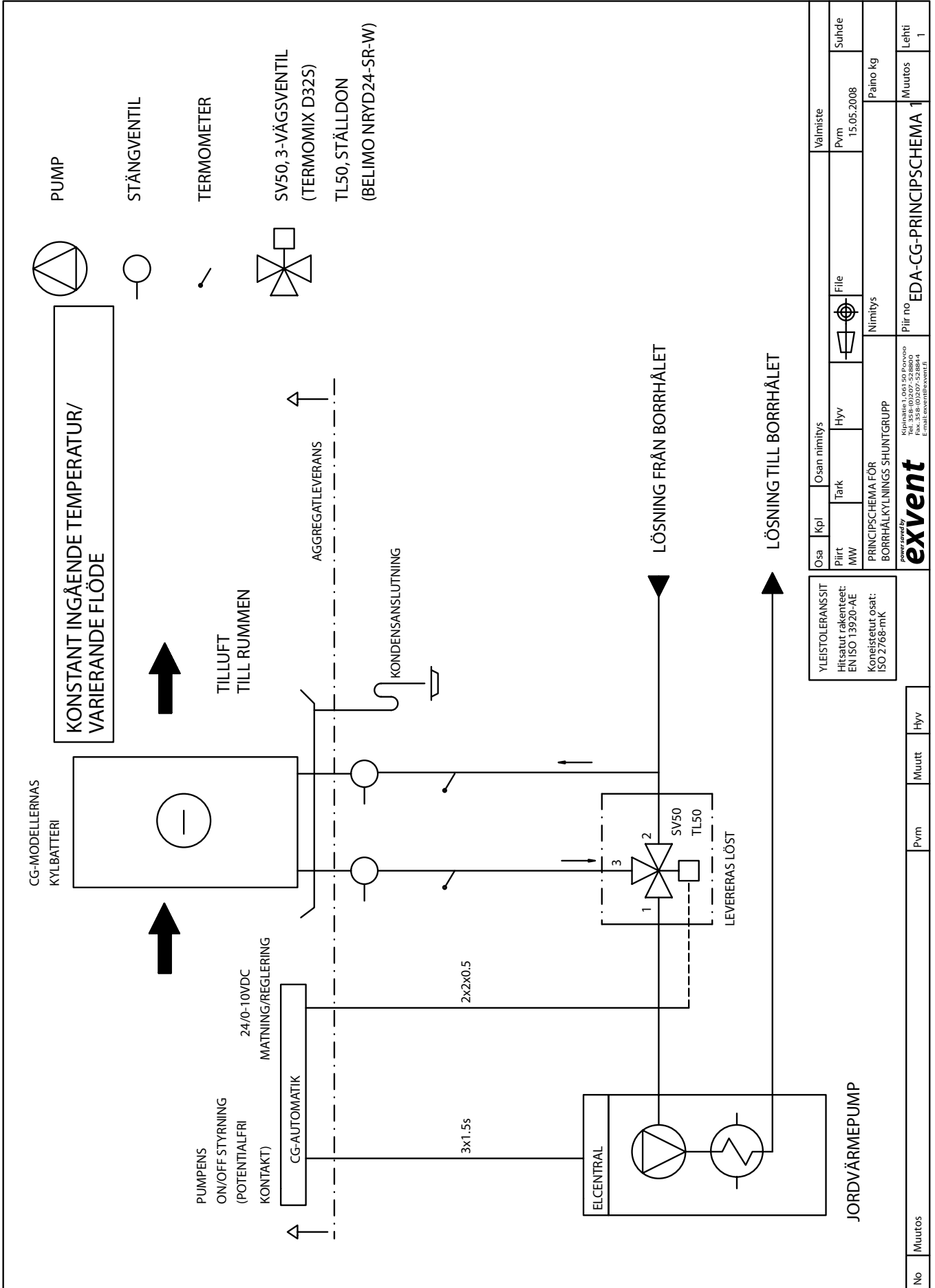
#### Alternativ 1 (EDA-CG principschema 1):

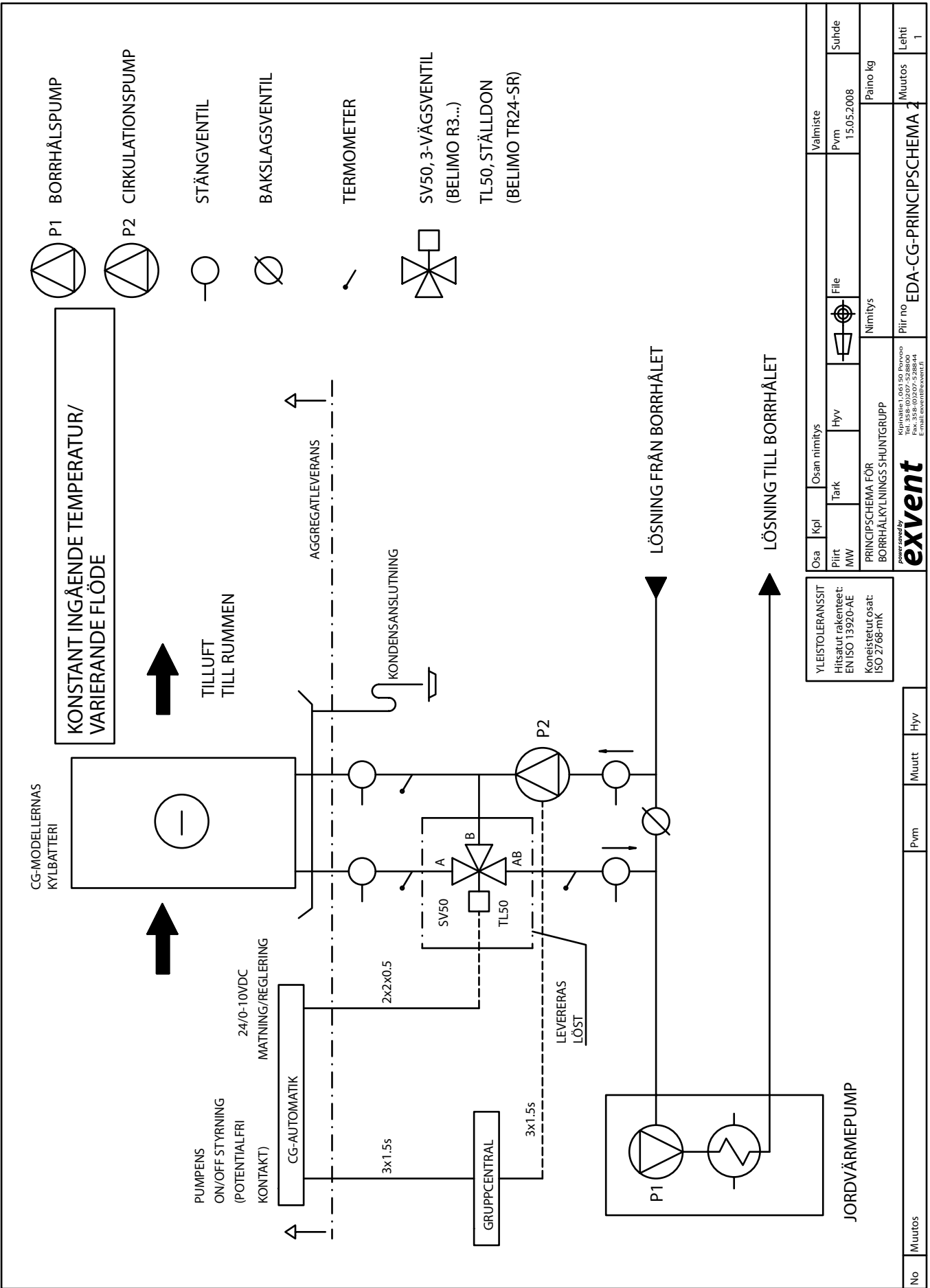
I det rör som kommer upp från jordkretsen installeras 3-vägs ventilen / ventil ställdonet, som styr vätskeflödet i kylbatteriet enligt behov.

#### Alternativ 2 och 3 (EDA-CG principschema 2 och 3):

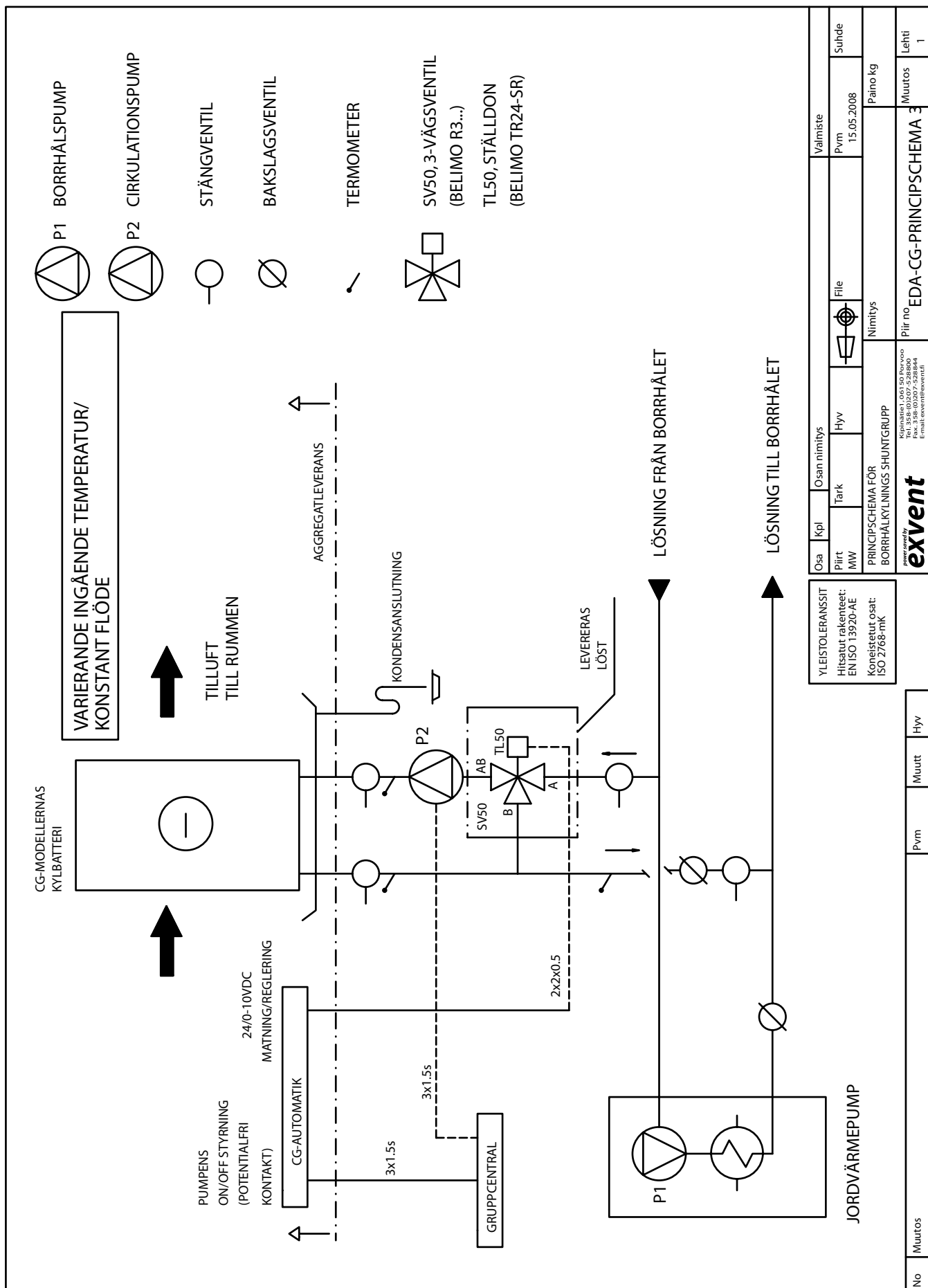
Nära kylbatteriet installeras en pumpgrupp, som cirkulerar den svala vätskan.







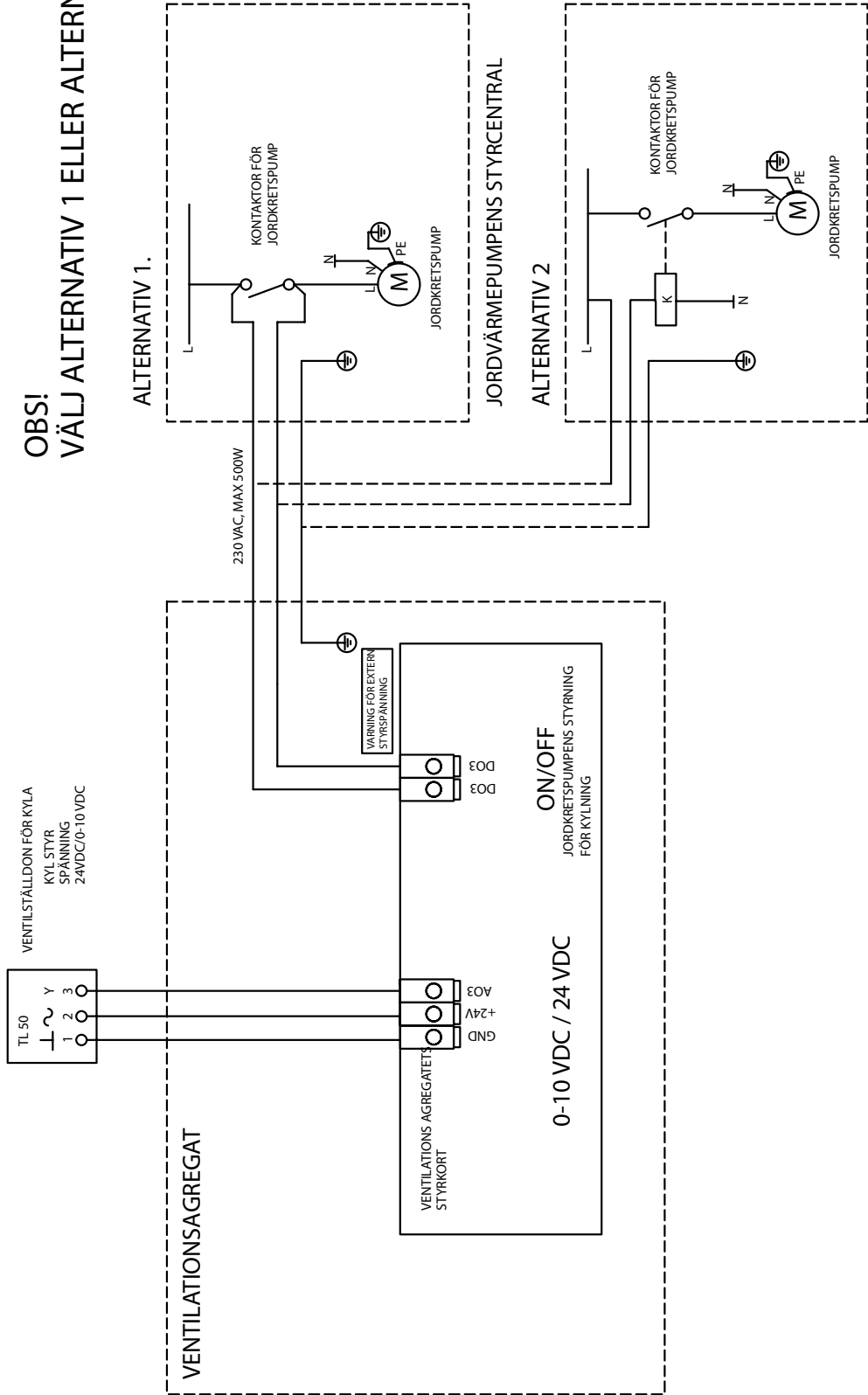
YLEISTOLERANSSIT Hitsatut rakenteet: EN ISO 13920-AE Koneistutusosat: ISO 2768-mK		Osa	Kpl	Osan nimitys	Hyv	File	Suhde
		Piirt	MW	Tark			
PRINCIPSCHEMA FÖR BORRHÄLKYLNINGENS SHUNTGRUPP				Nimitys	Paino kg		
powered by <b>exvent</b> <small>Kopimäärä 1,063 350 Jorvoo Puh. 35 8 02 07 - 2 288 94 E-mail: exvent@exvent.fi</small>		Pilt no		EDA-CG-PRINCIPSCHEMA 2			
No	Muutos	Pvm	Muutt	Hyv			
					Muutos	Lehti	1



YLEISTOLERANSSIT Hittasut rakenteet: EN ISO 13920-AE Koneistutus osat: ISO 2768-mk		Osa	Kpl	Osan nimitys	Hyv	File	Valmiste	Suhde
		Piirt	MW	Tark			Pvm	15.05.2008
PRINCIPSCHEMA FÖR BORRHÅLKYLVINGS SHUNTGRUPP		Nimitys		Paino kg				
Kivimäärä 1,001 50 Porvoo Puh. 358-01207-528844 Email: exvent@exvent.fi		Piir no		EDA-CG-PRINCIPSCHEMA 3		Muutos		
No	Muutos	Pvm	Muutt	Hyv				
					Lehti 1			



**OBS!**  
VÄLJ ALTERNATIV 1 ELLER ALTERNATIV 2



YLESTOLERANSSIT		Osa		Osan nimitys		Valmiste	
Hitsatut rakenteet: EN ISO 13920-AE		Piirt MW	Tark	Hyv	File	Pvm	Suhde
Koneistutut osat: ISO 2768-mK		EDA-CG EL KOPPLINGAR KYLNINGENS STYRNING		Nimitys		Paino kg	
Power saved by <b>exvent</b>		Käytännöllinen ISO 20000 Tel. 358 (0)207 528800 E-mail: exvent@exvent.fi		Piiri no		Muutos	
Hyv				A		Lehti	

## FÖRSÄKRAN OM ÖVERENSSTÄMMELSE

Vi försäkrar att föreliggande av oss tillverkade produkt uppfyller lågspänningsdirektivet (LVD) 2006/95/EY, EMC-direktivet 2004/108/EY och maskindirektivet (MD) 2006/42/EG.

Tillverkare: Exvent  
Gnistvägen 1, 06150 BORGÅ, FINLAND  
tel. +358 207 528 800, fax +358 207 528 844  
exvent@exvent.fi, www.exvent.fi

Beskrivning av apparat: Ventilationsaggregat med värmeåtervinning och värmepump

Varumärke, modeller: Exvent aggregat med CG/CW utrustning.

Tillverkarens återförsäljare inom ETA-området:

Sverige: Ventener Ab, Örelidsvägen 10, 517 71 OLSFORS, SVERIGE, tel +46 735-62 00 62  
Ventilair Produkt, Ulvsjövägen 68, 79699 ÄLVDALLEN, SVERIGE, tel +46 70 326 0759  
Climatprodukter AB, Box 366, 184 24 ÅKERSBERGA, SVERIGE, tel +46 8 540 87515  
DeliVent Ab, Markvägen 6, 43091 HÖNÖ, SVERIGE, tel +46 70 204 0809

Norge: Noram Produkter AS, Grini Næringspark 4 A, 1361 ØSTERÅS, NORGE, tel +47 33471245

Estland: As Comfort Ae, Jaama 1, 72712 PAIDE, EESTI, tel +372 38 49 430

Irland: Entropic Ltd., Unit 3, Block F, Maynooth Business Campus, Maynooth, Co. Kildare, IRELAND  
tel +353 64 34920

Tyskland: e4 energietechnik gmbh, Burgunderweg 2, 79232 MARCH, GERMANY,  
tel +49 7665 947 25 33

Österrike: Inocal Wärmetechnik Gessellschaft m.b.H, Friedhofstrasse 4, 4020 LINZ, AUSTRIA,  
tel +43 732 65 03 910  
M-Tec Mittermayr GmbH, 4122 ARNREIT, AUSTRIA, tel +43 7282 7009-0

Följande harmoniserande standarder har tillämpats:

LVD EN 60 335-1 (2002) +A1 (2004), +A2 (2006), +A11 (2004), +A12 (2006)  
MD EN ISO 12100-1 + A1(2009), EN ISO 12100-2 + A1(2009), EN ISO 14121-1 (2007)  
EMC Störningsemission: EN 55014-1 (2006), EN 61 000-3-2 (2006) och EN 61 000-3-3 (1995).  
Skydd mot störningar: EN 55014-2 (1997) + A1 (2002).

Vi försäkrar att varje apparat uppfyller konvergenskraven genom att vi ombesörjer att följa företagets kvalitetssäkringsföreskrifter.

Produkterna är CE-märkta 2010.

Exvent

*Tom Palmgren*

Teknologichef