

enervent[®]

Freeway WEB bussadapter

Installations- och bruksanvisning

Läs denna anvisning noggrant innan du installerar aggregatet och spara anvisningen för framtida behov.

Freeway
Enervent Freeway WEB

INNEHÅLLSFÖRTECKNING

LISTA ÖVER KOMPONENTER	3
INSTALLATION	3
INSTALLATIONSSKEDEN	3
UPPSTARTNING AV DET TRÅDLÖSA NÄTVERKET (WLAN)	4
UPPKOPPLING AV FREEWAY BUSSADAPTERN TILL INTERNET	5
LÖSENORDET TILL FREEWAY WEBBPLATSEN	6
KOPPLING AV FREEWAY TILL ÖVERVAKNINGSSYSTEM VIA MODBUS/TCP	6
DEFINIERING AV E-POSTADRESS FÖR ALARMMEDDELANDEN	7
NAMNGIVNING AV SYSTEMET	7
ÅTERSTÄLLNING AV FREEWAYS FABRIKINSTÄLLNINGAR	7
UPPDATERING AV FREEWAYS PROGRAMVARA	7
KOPPLINGSSCHEMA	8

OBS! Det krävs ett ventilationsaggregat med Enervent® EDA-automatik för att Freeway Ethernet bussadaptern skall fungera. EDA moderkortet måste vara av version 210 eller nyare.

LISTA ÖVER KOMPONENTER

I FREEWAY ETHERNET LEVERANSEN INGÅR:

1. Freeway Ethernet router med nätverkskabel
2. USB/RS-485 adapter mellan routern och EDA moderkortet
3. EKabeln mellan EDA moderkortet och RS-485

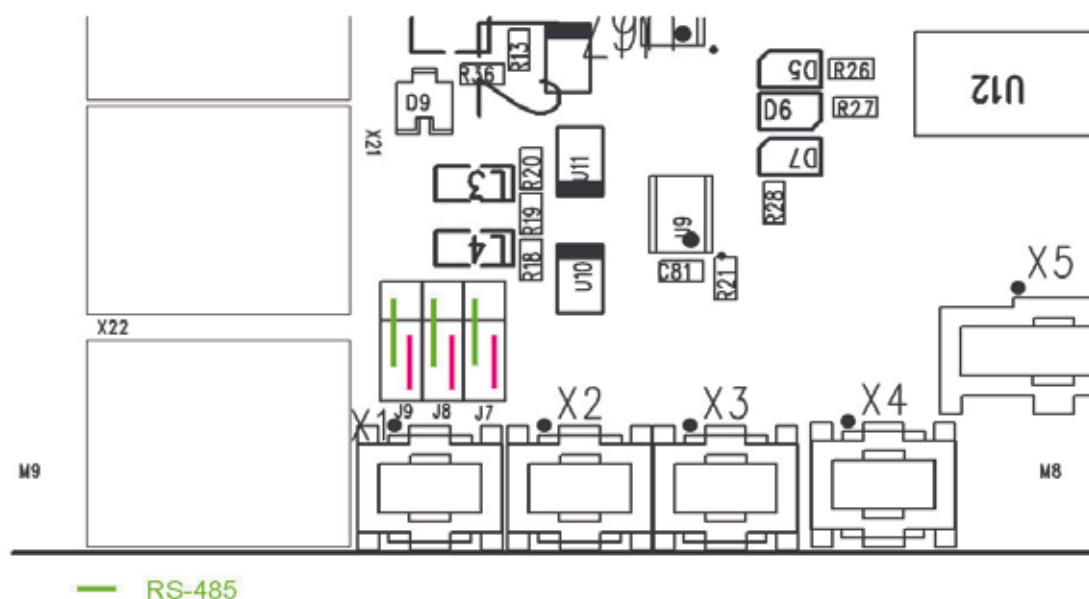
Delarna som ingår i ventilationsaggregatleveransen är listade i ventilationsaggregatets bruksanvisning.

INSTALLATION

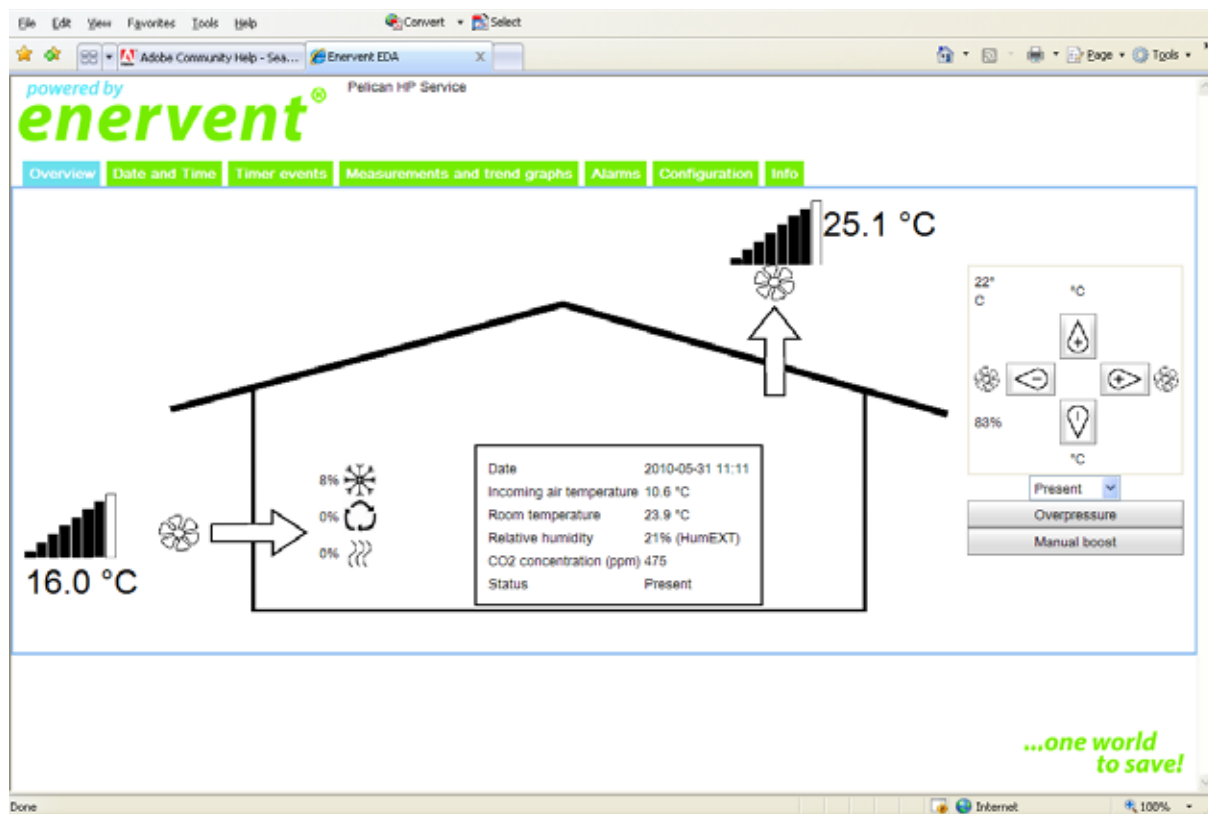
INSTALLATIONSSKEDEN:

1. Bryt strömmen till ventilationsaggregatet.
2. Öppna ventilationsaggregatets elskåp så du kommer åt EDA moderkortet.
3. Kontrollera att byglarna på moderkortet motsvarar kommunikationsmetoden du valt.

Med byglarna J7-J9 definieras kommunikationsmetoden för Freeway. Se bilden nedan.



4. Koppla kabeln mellan EDA moderkortet och USB/RS-485 adaptern.
5. Koppla USB/RS-485 adaptern till Freewayns USB-port.
6. Koppla på strömmen till ventilationsaggregatet.
7. Koppla strömmen till Freeway-routern.
8. Koppla ena ändan av nätverkskabeln till Freewayns LAN1-port och den andra ändan till en dator.
9. Ta kontakt med Internet på datorn och navigera till Freeway användargränssnittet på adressen 192.168.69.1. (Webbläsaren bör vara Internet Explorer vers. 6 eller nyare / Mozilla Firefox vers. 2 eller nyare.)



Enervent Freeway användargränssnitt

UPPSTARTNING AV DET TRÅDLÖSA NÄTVERKET (WLAN)

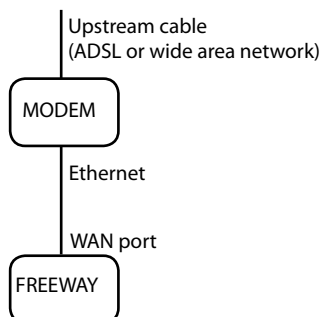
1. Börja med att välja mellanbladet *Configuration* i *Freeways användargränssnitt*. Välj sedan *Wireless network configuration*, aktivera *Wireless access enabled* och mata in parametrarna:
 - a) SSID är namnet som används för att identifiera det trådlösa nätverket (fabriksinst. EDA Freeway)
 - b) Kanalen(Channel) byts endast om ett annat trådlöst nätverk använder samma kanal
 - c) WPA-PSKey är lösenordet för det trådlösa nätverket. Lösenordet kan väljas fritt men är obligatoiskt. Lösenordet måste bestå av minst åtta (8) tecken.
2. Välj *Save* för att starta upp det trådlösa nätverket. Freeway startar upp igen och står till förfogande efter några minuter. Då står också det trådlösa nätverket till förfogande.
3. Kontakta det trådlösa nätverket:
Starta upp en webbläsare och skriv Freeways adress 192.168.69.1 i adressfältet. Freeways användargränssnitt öppnas i webbläsaren.



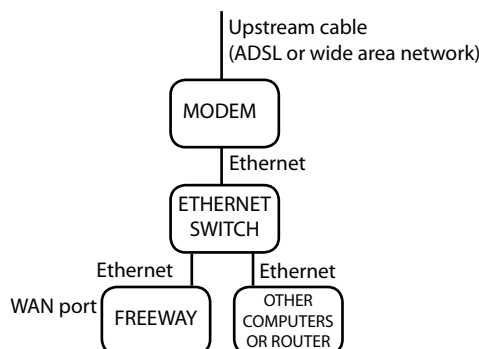
UPPKOPPLING AV FREEWAY TILL INTERNET

Freewayns "WAN"-port måste kopplas till ett datanät för att Freewayn skall kunna användas via Internet. Datanätet måste vara i direkt kontakt till Internet, dvs. det måste ha en offentlig IP adress (publicly routable IP address). Om en fungerande adress finns tillgänglig eller inte beror på fastighetens Internet anslutning. Ett typiskt finsk bredbandsabbonemang ger en fungerande adress om Freewayn kopplas direkt till modemmet.

Freeway adaptern kan kopplas till Internet på bl.a. följande två sätt:



Kuva 1: Direkt koppling till bredbandsmodem



Kuva 2: Direkt koppling till bredbandsmodem lokalnätet uppdelat med avbrytare

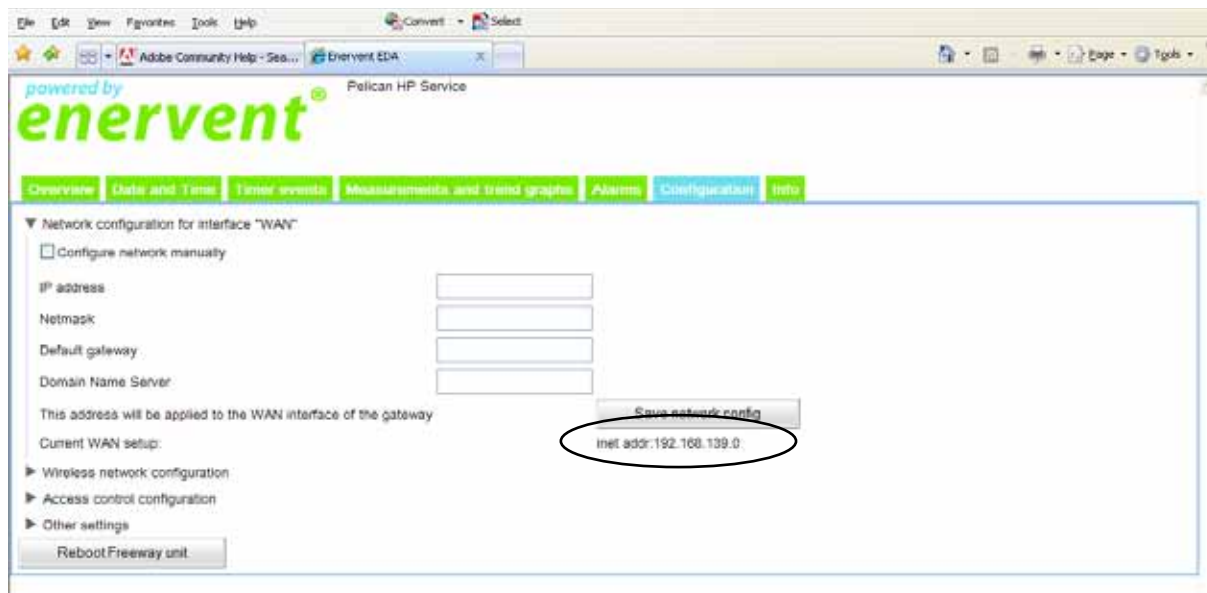
Man får kontakt med Freeway via Internet om nätverkskabeln är kopplad direkt till modemmet. Om Freeway är kopplad via en egen router får man kontakt med den från datorer bakom samma brandvägg.

Kopplingsalternativ:

1. Koppla Freeways WAN-port direkt till ADSL/kabelmodemets Ethernet-port. Då man använder det här kopplingsalternativet är det möjligt att koppla bärbara datorer till Freeways LAN-portar eller koppla upp sig till Internet med Freeways trådlösa nätverk (bild 1).
2. Ethernet kabeln från ADSL/kabel-modemet kan delas med en avbrytare att gå både till hemroutern och Freewayn. Det här bygger på antagandet att bredbandsoperatören ger mer än en IP-adress per modem (bild 2). Routern konfigureras att styra förfrågningar från HTTP-porten TCP/80 till Freewayn. Det är omöjligt att ge noggrannare instruktioner för konfigurationen eftersom de är beroende av bredbandsanslutningen och routerns modell. Att utföra konfigurationen kräver expertis på området.

Välj mellanbladet *Configuration* i Freeways användargränssnitt. Klicka *Network configuration for interface "WAN"*.

Ungefär mitt på sidan finns rubriken *Current WAN setup*. Adressen kan vara t.ex. *inet addr: 192.168.1.5*. Adresser som börjar 192.168.x.x eller 10.x.x.x visar att Freeway är kopplad till fastighetens eget nätverk och syns endast i det lokala nätverket, men inte på Internet (genom att konfigurera routern får man Freewayn synlig även på Internet).



Starta upp webbläsaren om Freeway har en offentlig adress som syns på Internet. Skriv adressen från *Inet addr*-fältet i webbläsarens adressfält. Nu öppnar sig Freeway användargränssnittet i webbläsaren.

LÖSENORDET TILL FREEWAY WEBBPLATSEN

Öppna mellanbladet *Configuration* och klicka *Access control configuraton*. Skriv det önskade lösenordet i fältet *New password*. Skriv samma lösenord igen i fältet *Confirm new password*. Ta lösenordet i bruk genom att klicka *Set password*. Då du utfört detta kommer webbläsaren alltid att kräva inloggning med användarnamn och lösenord då du vill gå in på Freeway-webbplatsen. **Användarnamnet är "user" och lösenordet är det nyss in programmerade.** Lösenordet kan bytas ut på samma sätt. Om man glömmer lösenordet måste man nolla Freeway bussadaptorn. Det gör man genom att trycka på den långa röda knappen på baksidan av adaptorn i 10 sekunder.

KOPPLING AV FREEWAY TILL ÖVERVAKNINGSSYSTEM VIA MODBUS/TCP

Enervent-ventilationsaggregatet kan kopplas till ett övervakningssystem via Modbus/TCP protokoll. Freeway bussadaptorn fungerar som Modbus/TCP-server och registren från aggregatet kopplat till Freeway kan läsas av från Slave id 1. Klicka *Access control configuration* på *Configuration* mellanbladet för att aktivera funktionen. IP-adressen för det systemet som Modbus/TCP klientprogrammet använder för att sända ut förfrågningarmed, skall skrivas i fältet *IP address of Modbus/TCP client*. Klicka *Save Modbus/TCP*. Om man vill deaktivera funktionen tömmer man fältet och klickar *Save Modbus/TCP*. Efter det tar Freeway inte mera emot order via Modbus/TCP.



DEFINIERING AV E-POSTADRESS FÖR ALARMMEDELANDEN

Alarmen från Enervent -ventilationsaggregatet kan automatiskt sändas till en viss e-postadress. Funktionen aktiveras genom att klicka *Other settings* på *Configuration* mellanbladet. Fyll i den fullständiga e-postadressen dit alarmmeddelanden skall sändas i fältet *Recipient of alarm messages*. I fältet *SMTP server to be used for sending alarm messages* fyller man i adressen för den e-postserver (SMTP servern) som kan användas för att sända meddelandena. Informationen om servern får man av nätverkets administrator eller ur informationen angående bredbandsanslutningen.

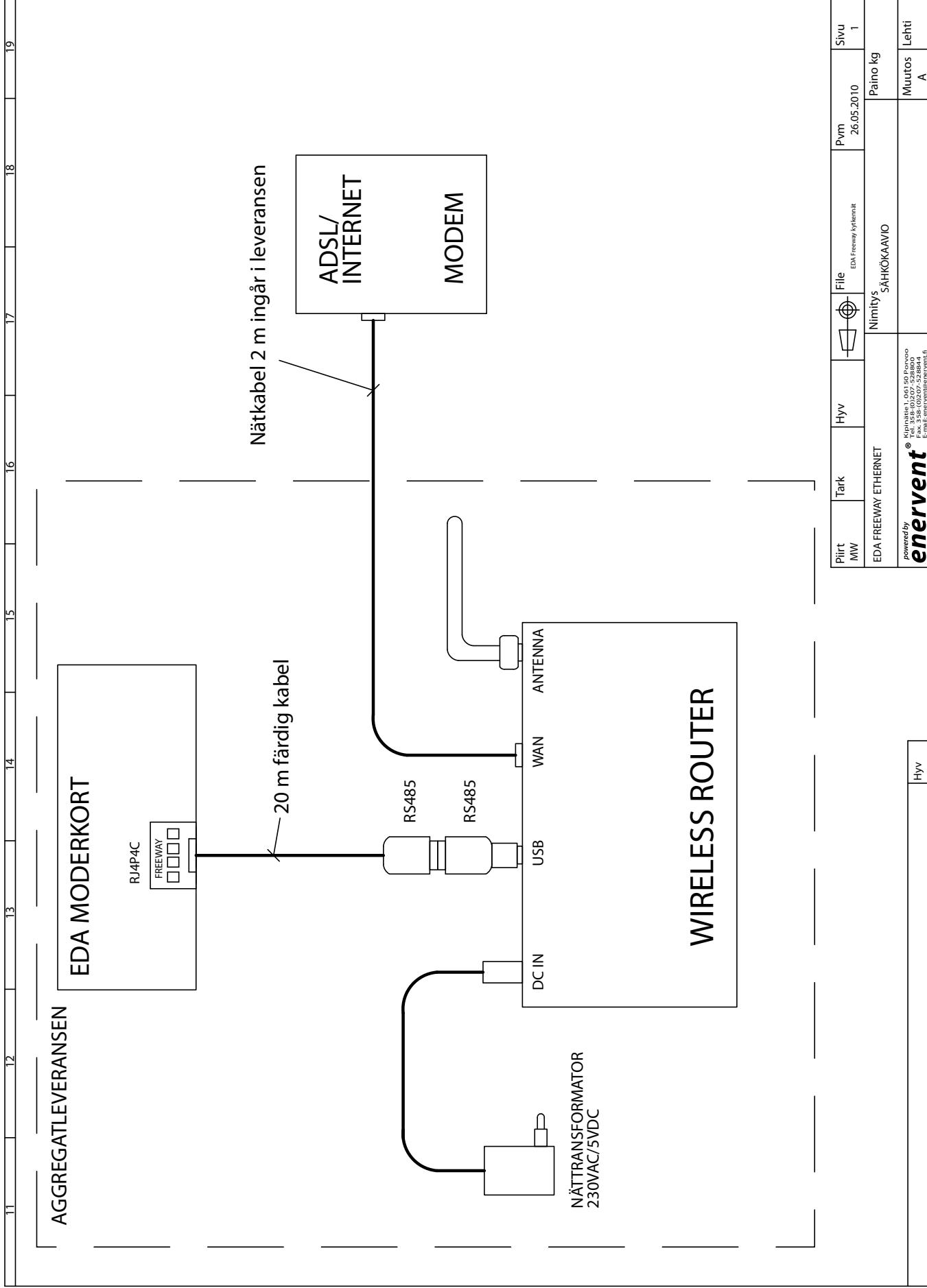
NAMNGIVNING AV SYSTEMET

Användargränssnittet kan namnges (Configuration -> Other settings -> System identifier), med t.ex. gatuadress eller vilken helst annan teckensträng. Om användargränssnittet namnges syns namnet i gränssnittets övre kant brevid Enervent-loggan.



ÅTERSTÄLLNING AV FREEWAYS FABRIKSINSTÄLLNINGAR

Freeways fabriksinställningar kan återställas genom att trycka in den lilla svarta stiftliknande knappen bakpå Freeway och hålla den intryckt i minst 30 sekunder. När knappen släpps upp startar Freeway upp och de inställningar Freeway hade då den åkte från fabriken är återställda. Tidigare gjorda inställningar och uppdateringar förloras. Återställning av Freeways inställningar påverkar inte ventilationsaggregatets programvara eller inställningar.



Plirt MW	Tark	Hyv	File EDA Freeway Systemit	Pvm 26.05.2010	Sivu 1
EDA FREEWAY ETHERNET		Nimitys SÄHKÖKAAVIO		Paino kg	
powered by enervent Kipinätie 1, 00150 Porvoo Puh. 3381 0307, 528804 E-mail: enervent@enervent.fi				Muutos A	Lehti

Hyv